

Dell Precision Werkstation T3610

Gebruiksaanwijzing

Regelgevingsmodel: D01T
Regelgevingstype: D01T004



Opmerkingen, voorzorgsmaatregelen, en waarschuwingen



OPMERKING: Een OPMERKING duidt belangrijke informatie aan voor een beter gebruik van de computer.



WAARSCHUWING: EEN WAARSCHUWING duidt potentiële schade aan hardware of potentieel gegevensverlies aan en vertelt u hoe het probleem kan worden vermeden.



GEVAAR: EEN WAARSCHUWING duidt op een risico van schade aan eigendommen, lichamelijk letsel of overlijden.

Copyright © 2014 Dell Inc. Alle rechten voorbehouden. Dit product wordt beschermd door wetgeving voor auteursrecht en intellectueel eigendom binnen en buiten de VS. Dell™ en het Dell-logo zijn handelsmerken van Dell Inc. in de Verenigde Staten en/of andere jurisdicties. Alle overige merken en namen in dit documenten kunnen handelsmerken van hun respectieve eigenaren zijn.

2014 – 03

Rev. A01

Inhoudsopgave

1 Aan de computer werken.....	5
Voordat u in de computer gaat werken.....	5
Uw computer uitschakelen.....	6
Nadat u aan de computer hebt gewerkt.....	7
2 Het verwijderen en installeren van onderdelen.....	9
Aanbevolen hulpmiddelen.....	9
Systeemoverzicht.....	9
De voeding verwijderen.....	10
De PSU (voeding) plaatsen.....	10
De kap verwijderen.....	11
De kap plaatsen.....	12
De PSU-kaart verwijderen.....	12
De PSU-kaart plaatsen.....	14
Het montagekader verwijderen.....	14
Het montagekader plaatsen.....	15
Het optische station verwijderen	15
Het optische station plaatsen	18
De harde schijf verwijderen.....	18
De harde schijf plaatsen	19
De luidspreker verwijderen.....	19
De luidspreker installeren.....	20
De warmtesensor installeren.....	20
De warmtesensor verwijderen.....	21
Het I/O-paneel verwijderen.....	21
Het I/O-paneel plaatsen.....	23
De luchtunnel verwijderen	23
De luchtunnel plaatsen	23
Het geheugen verwijderen.....	24
Het geheugen plaatsen.....	24
De knoopbatterij verwijderen.....	24
De knoopbatterij plaatsen.....	25
De systeemventilator verwijderen.....	25
De systeemventilator plaatsen.....	30
De warmteafleider verwijderen.....	30
De warmteafleider plaatsen.....	30
De ventilator van de warmteafleider verwijderen.....	31
De ventilator van de warmteafleider plaatsen.....	31







De processor verwijderen.....	31
De processor plaatsen.....	32
Het moederbord verwijderen.....	33
Het moederbord plaatsen.....	34
Onderdelen van het moederbord.....	35
3 Extra informatie.....	37
Richtlijnen voor de geheugenmodule.....	37
PSU-vergrendeling (voeding).....	37
4 Installatie van het systeem.....	39
Bootsequence (Opstartvolgorde).....	39
Navigatietoetsen.....	39
Opties voor System Setup.....	40
Het BIOS updaten	48
Wachtwoord voor systeem en installatie.....	48
Een wachtwoord aan het systeem en de installatie toekennen.....	49
Verwijderen of wijzigen van een bestaand wachtwoord voor het systeem en/of de installatie.....	49
Een systeemwachtwoord uitschakelen.....	50
5 Diagnostiek.....	51
Enhanced Pre-Boot System Assessment (ePSA).....	51
6 Problemen oplossen.....	53
Diagnostische ledlampjes.....	53
Foutmeldingen.....	56
Fouten die de computer niet stoppen.....	56
Fouten die de computer softwarematig stoppen.....	56
7 Technische specificaties.....	59
8 Contact opnemen met Dell.....	67

Aan de computer werken


Voordat u in de computer gaat werken

Volg de onderstaande veiligheidsrichtlijnen om uw eigen veiligheid te garanderen en de computer tegen mogelijke schade te beschermen. Tenzij anders aangegeven, wordt er bij elke procedure in dit document van de volgende veronderstellingen uitgegaan:


- U hebt de veiligheidsinformatie geraadpleegd die bij uw computer is geleverd.
- Een onderdeel kan worden vervangen of, indien afzonderlijk aangeschaft, worden geïnstalleerd door de verwijderingsprocedure in omgekeerde volgorde uit te voeren.

-  **GEVAAR:** Lees de veiligheidsinstructies die bij de computer zijn geleverd alvorens u werkzaamheden binnen de computer uitvoert. Raadpleeg voor meer informatie over veiligheidsrichtlijnen onze webpagina over wet- en regelgeving op www.dell.com/regulatory_compliance.
-  **WAARSCHUWING:** Een groot aantal reparaties mag alleen door een erkend servicemonteur worden uitgevoerd. U mag alleen probleemoplossing en eenvoudige reparaties uitvoeren zoals toegestaan volgens de documentatie bij uw product of zoals geïnstrueerd door het on line of telefonische team voor service en ondersteuning. Schade die het gevolg is van onderhoud dat niet door Dell is geautoriseerd, wordt niet gedekt door uw garantie. Lees de veiligheidsinstructies die bij het product zijn geleverd en lees deze na.
-  **WAARSCHUWING:** Voorkom elektrostatische ontlading door uzelf te aarden met een aardingspolsbandje of door regelmatig een ongeverfd metalen oppervlak aan te raken, zoals een connector aan de achterkant van de computer.
-  **WAARSCHUWING:** Ga voorzichtig met componenten en kaarten om. Raak de componenten en de contacten op kaarten niet aan. Pak kaarten vast bij de uiteinden of bij de metalen bevestigingsbeugel. Houd een component, zoals een processor, vast aan de uiteinden, niet aan de pinnen.
-  **WAARSCHUWING:** Verwijder kabels door aan de stekker of aan de kabelontlastingslus te trekken en niet aan de kabel zelf. Sommige kabels zijn voorzien van een connector met borglippen. Als u dit type kabel loskoppelt, moet u de borglippen ingedrukt houden voordat u de kabel verwijdert. Trek connectors in een rechte lijn uit elkaar om te voorkomen dat connectorpinnen verbuigen. Ook moet u voordat u een kabel verbindt, controleren of beide connectors op juiste wijze zijn opgesteld en uitgelijnd.
-  **OPMERKING:** De kleur van uw computer en bepaalde onderdelen kunnen verschillen van de kleur die in dit document is afgebeeld.

Om schade aan de computer te voorkomen, moet u de volgende instructies opvolgen voordat u in de computer gaat werken.




1. Zorg ervoor dat het werkoppervlak vlak en schoon is, om te voorkomen dat de computerkap bekrast raakt.
2. Schakel uw computer uit (zie Uw computer uitschakelen).
 -  **WAARSCHUWING:** Wanneer u een netwerkkabel wilt verwijderen, moet u eerst de connector van de netwerkkabel uit de computer verwijderen en daarna de netwerkkabel loskoppelen van het netwerkapparaat.
3. Verwijder alle stekkers van netwerkkabels uit de computer.
4. Haal de stekker van de computer en van alle aangesloten apparaten uit het stopcontact.

5. Houd de aan-uitknop ingedrukt terwijl de stekker van de computer uit het stopcontact is verwijderd om het moederbord te aarden.
6. Verwijder de kap.

 **WAARSCHUWING:** Raak onderdelen pas aan nadat u zich hebt geaard door een ongeverfd metalen oppervlak van de behuizing aan te raken, zoals het metaal rondom de openingen voor de kaarten aan de achterkant van de computer. Raak tijdens het werken aan uw computer af en toe een ongeverfd metalen oppervlak aan om eventuele statische elektriciteit, die schadelijk kan zijn voor interne componenten, te ontladen.

Uw computer uitschakelen

 **WAARSCHUWING:** U voorkomt gegevensverlies door alle gegevens in geopende bestanden op te slaan en de bestanden te sluiten. Sluit vervolgens alle geopende programma's voordat u de computer uitzet.

1. Sluit het besturingssysteem af:
 - In Windows 8:
 - Het gebruik van een apparaat met aanraakfunctie:
 - a. Beweeg vanaf de rechterrand van het scherm om het Charms-menu te openen en selecteer **Settings** (Instellingen).
 - b. Selecteer het  en selecteer vervolgens **Shut down** (Afsluiten).
 - Het gebruik van een muis:
 - a. Wijs naar de hoek rechtsboven in het scherm en klik op **Settings** (Instellingen).
 - b. Klik op het  en selecteer **Shut down** (Afsluiten).
 - In Windows 7:
 1. Klik op **Start** .
 2. Klik op **Shutdown** (Afsluiten).

of

1. Klik op **Start** .
2. Klik op de pijl in de linkeronderhoek van het menu **Start**, zoals hieronder wordt getoond, en klik vervolgens



op **Shutdown** (Afsluiten).

2. Controleer of alle op de computer aangesloten apparaten uitgeschakeld zijn. Houd de aan-uitknop zes seconden ingedrukt, indien uw computer en aangesloten apparaten niet automatisch worden uitgeschakeld wanneer u het besturingssysteem afsluit.

Nadat u aan de computer hebt gewerkt

Nadat u onderdelen hebt vervangen of geplaatst, moet u controleren of u alle externe apparaten, kaarten, kabels etc. hebt aangesloten voordat u de computer inschakelt.

1. Plaats de kap terug.



WAARSCHUWING: Als u een netwerkkabel wilt aansluiten, sluit u de kabel eerst aan op het netwerkapparaat en sluit u de kabel vervolgens aan op de computer.

2. Sluit alle telefoon- of netwerkkabels aan op uw computer.
3. Sluit uw computer en alle aangesloten apparaten aan op het stopcontact.
4. Zet de computer aan.
5. Controleer of de computer goed functioneert door Dell Diagnostics (Dell-diagnostiek) uit te voeren.

Het verwijderen en installeren van onderdelen

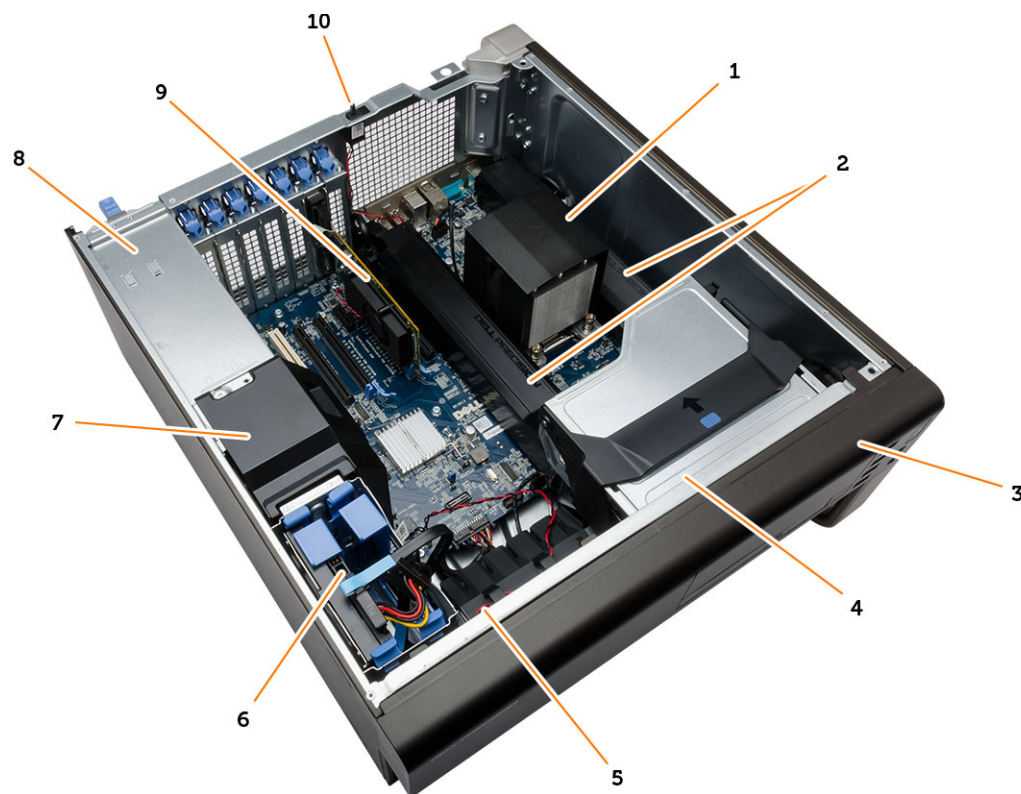
Deze paragraaf beschrijft gedetailleerd hoe de onderdelen moeten worden verwijderd uit, of worden geïnstalleerd in uw computer.

Aanbevolen hulpmiddelen

Bij de procedures in dit document heeft u mogelijk de volgende hulpmiddelen nodig:

- Kleine sleufkopschroevendraaier
- Kruiskopschroevendraaier
- Klein plastic pennetje

Systemeoverzicht



Afbeelding 1. Binnenaanzicht van de T3610 computer

- | | | | |
|----|---|----|-----------------|
| 1. | warmteafleider met geïntegreerde ventilator | 2. | luchttunnels |
| 3. | montagekader vooraan | 4. | optisch station |

- | | |
|---|------------------------|
| 5. luchtkanaal | 6. harde schijf |
| 7. afdekplaat van de luchtgeleidingsplaat | 8. voeding |
| 9. PCI-kaart | 10. intrusieschakelaar |

De voeding verwijderen

1. Volg de procedures in *voordat u werkzaamheden in de computer verricht*.
2. Verwijder als de PSU is vergrendeld, de vergrendelschroef van de PSU om de PSU te verwijderen. Raadpleeg [Vergrendelfunctie van de PSU](#) voor meer informatie.
3. Pak de hendelstang vast en druk deze omlaag op de blauwe vergrendeling om de PSU los te maken.



4. Pak de hendelstang vast om de PSU uit de computer te schuiven.



De PSU (voeding) plaatsen

1. Pak het PSU-hendeltje vast en schuif de PSU in de computer.
2. Volg de procedures in *nadat u werkzaamheden aan de binnenkant van uw computer heeft verricht*.

De kap verwijderen

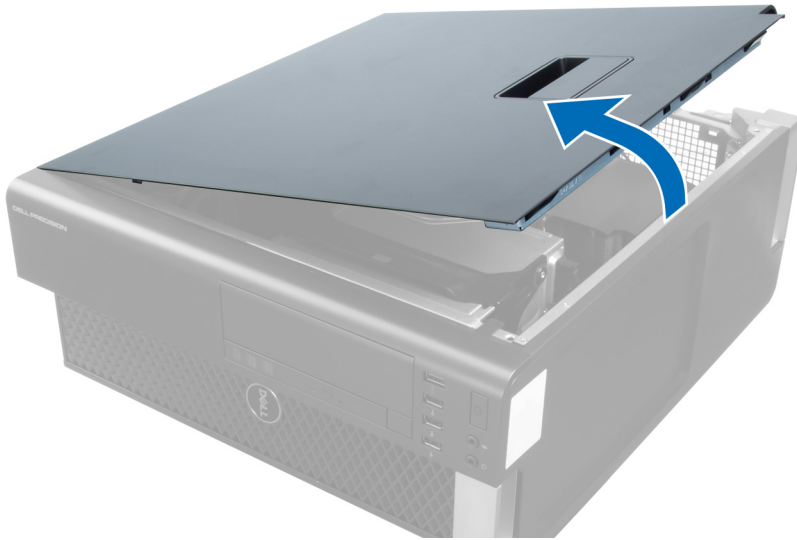
1. Volg de procedures in *voordat u werkzaamheden in de computer verricht*.
2. Leg de computer op zijn zijkant met de vergrendeling omhoog gericht.



3. Til de vergrendeling van de kap omhoog.



4. Til de kap omhoog tot een hoek van 45 graden en verwijder de kap van de computer.

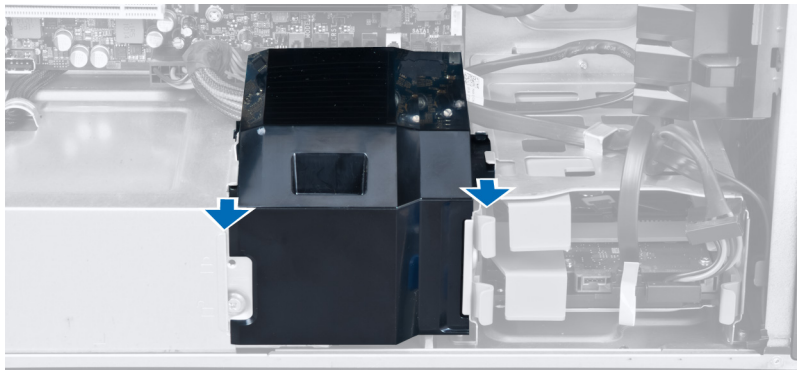


De kap plaatsen

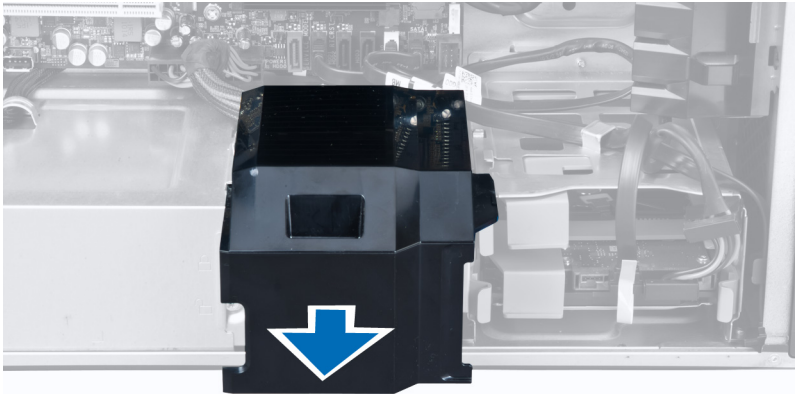
1. Plaats de computerkap op het chassis.
2. Druk de computerkap omlaag totdat deze vastklikt.
3. Volg de procedures in *Nadat u aan de computer hebt gewerkt*.

De PSU-kaart verwijderen

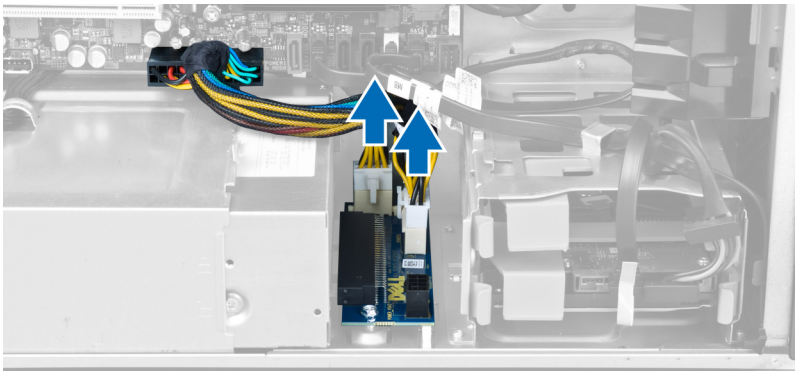
1. Volg de procedures in *Voordat u aan de computer gaat werken*.
2. Verwijder de kap.
3. Schuif de afdekplaat van de luchtgeleidingsplaat uit de sleuf naar de voorzijde.



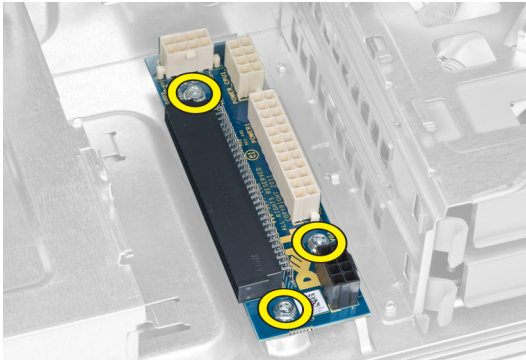
4. Verwijder de afdekplaat van de luchtgeleidingsplaat uit de computer.



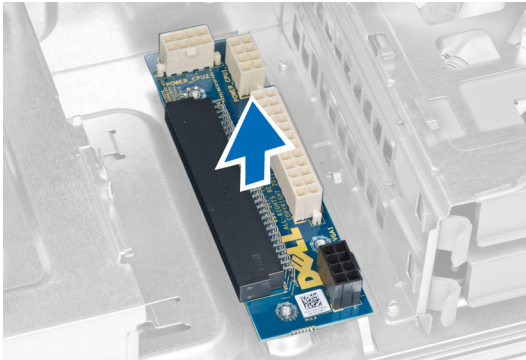
5. Koppel de stroomkabels los van het moederbord.



6. Verwijder de schroeven waarmee de PSU-kaart in de sleuf is geplaatst.



7. Verwijder de PSU-kaart uit de computer.

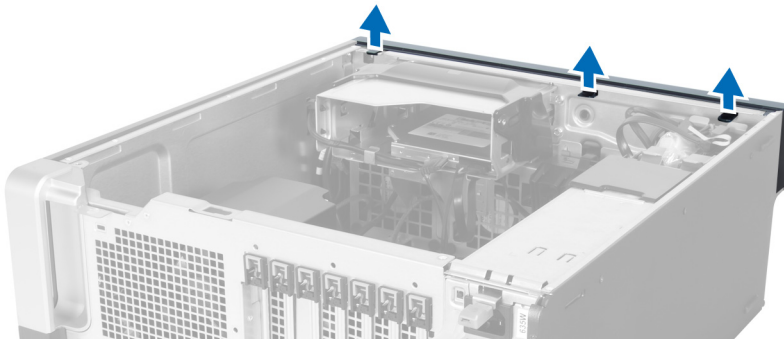


De PSU-kaart plaatsen

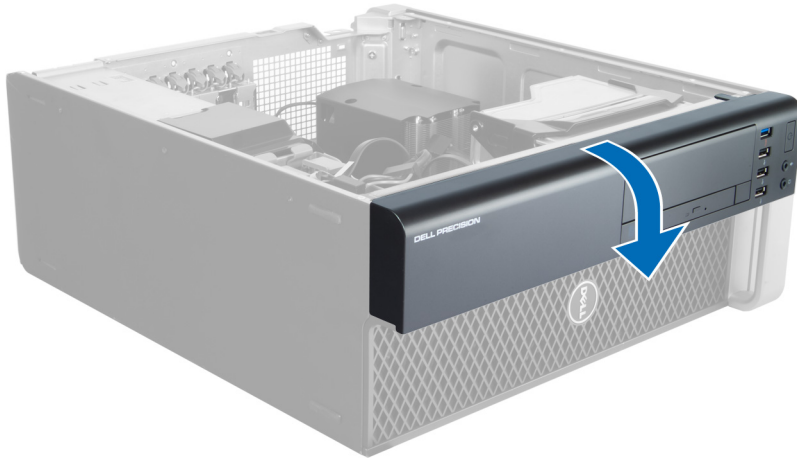
1. Plaats de PSU-kaart in de sleuf.
2. Draai de schroeven aan om de PSU-kaart in de sleuf vast te zetten.
3. Sluit de stroomkabels aan op de connectoren op het moederbord.
4. Plaats de afdekplaat van de luchtgeleidingsplaat terug in de sleuf.
5. Plaats de kap.
6. Volg de procedures in *nadat u werkzaamheden aan de binnenkant van uw computer heeft verricht*.

Het montagekader verwijderen

1. Volg de procedures in *Voordat u handelingen uitvoert in de computer*.
2. Verwijder de kap.
3. Maak de retentieklemmen op de rand van het montagekader op de voorzijde los van het chassis.



4. Draai en trek het montagekader weg van de computer om de haakjes aan de andere rand van het montagekader los te maken van het chassis.

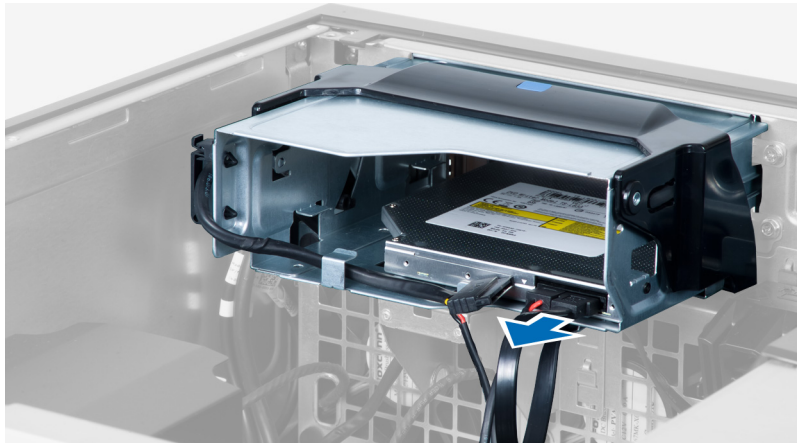


Het montagekader plaatsen

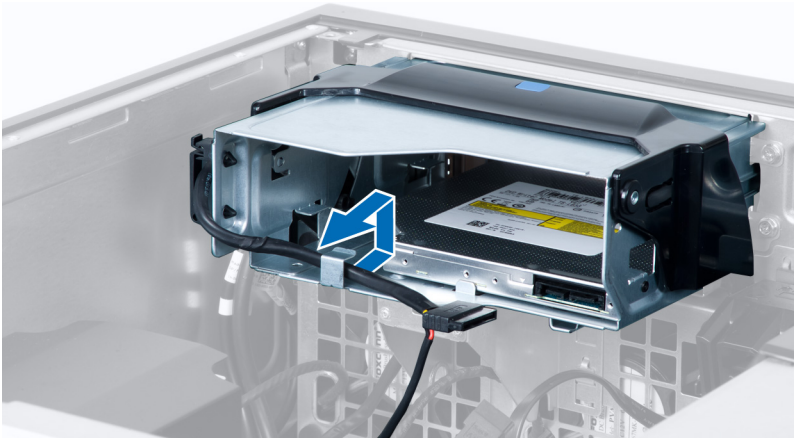
1. Steek de haakjes langs de onderzijde van het montagekader in de sleuven op de voorzijde van het chassis.
2. Draai het montagekader in de richting van de computer totdat de borgklemmen van het montagekader vastklikken.
3. Plaats de kap.
4. Volg de procedures in *Nadat u aan de computer hebt gewerkt*.

Het optische station verwijderen

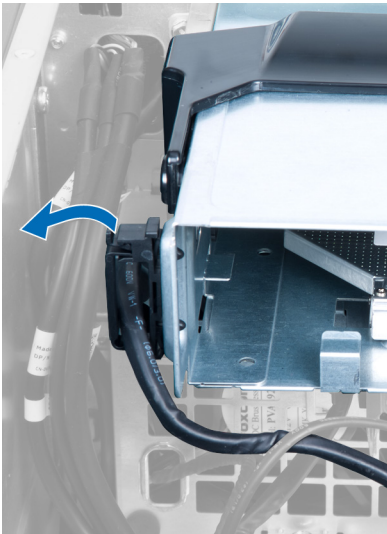
1. Volg de procedures in *voordat u werkzaamheden in de computer verricht*.
2. Verwijder de kap.
3. Verwijder de gegevens- en stroomkabels van het optische station.



4. Maak de kabels los uit de klemmen.



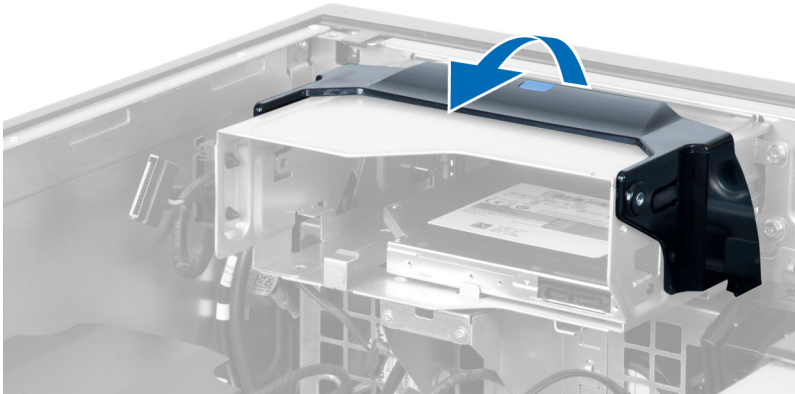
5. Druk op het klemmetje om de vergrendeling van de kabels, op de zijkant van de houder van het optische-station, los te maken.



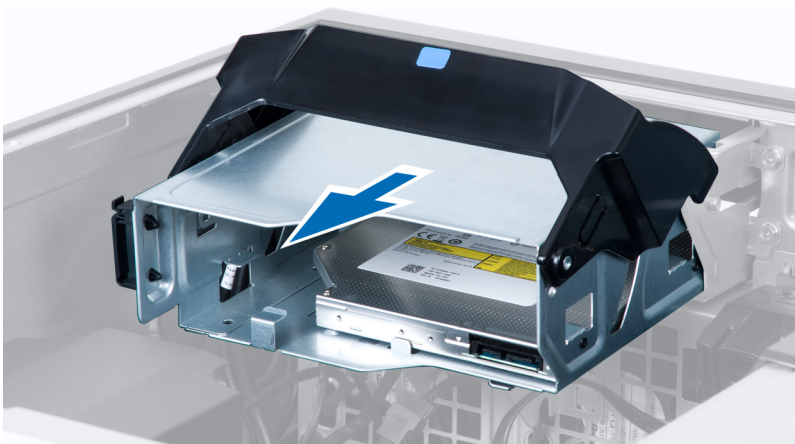
6. Druk op de pal en til de kabels omhoog.



7. Til de vergrendeling bovenop de kooi van het optische station omhoog.



8. Houd de vergrendeling vast en schuif de kooi van het optische station uit het compartiment van het optische station.



Het optische station plaatsen

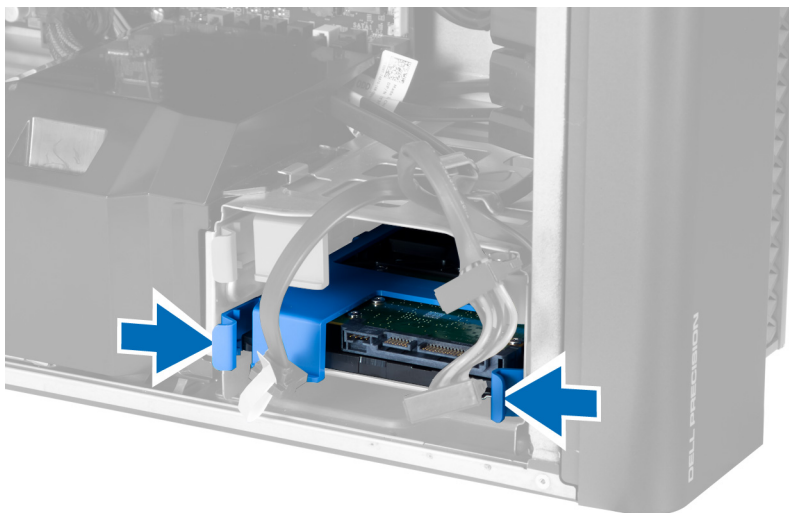
1. Til de vergrendeling omhoog en schuif de houder van het optische-station in het compartiment.
2. Druk het klemmetje in om de vergrendeling los te maken en plaats de kabels in de houder.
3. Sluit de stroomkabel aan op de achterzijde van het optische station.
4. Sluit de gegevenskabel aan op de achterzijde van het optische station.
5. Plaats de kap.
6. Volg de procedures in *nadat u werkzaamheden aan de binnenkant van uw computer heeft verricht*.

De harde schijf verwijderen

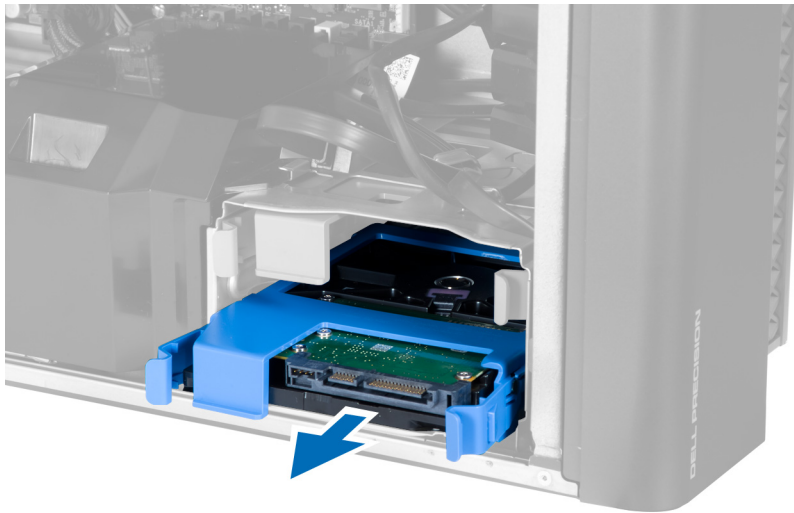
1. Volg de procedures in *voordat u werkzaamheden in de computer verricht*.
2. Verwijder de kap.
3. Koppel de voedings- en gegevenskabels los van de harde schijf.



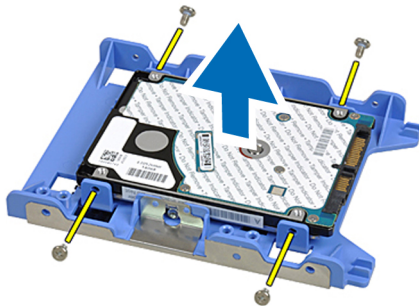
4. Druk de vergrendeling op beide zijden van de bracket van de harde schijf in.



5. Schuif de harde schijf uit het compartiment.



6. Verwijder, als er een 2,5 inch harde schijf is geplaatst, de schroeven en til het station omhoog om dit uit de hardeschijfhouder te verwijderen.



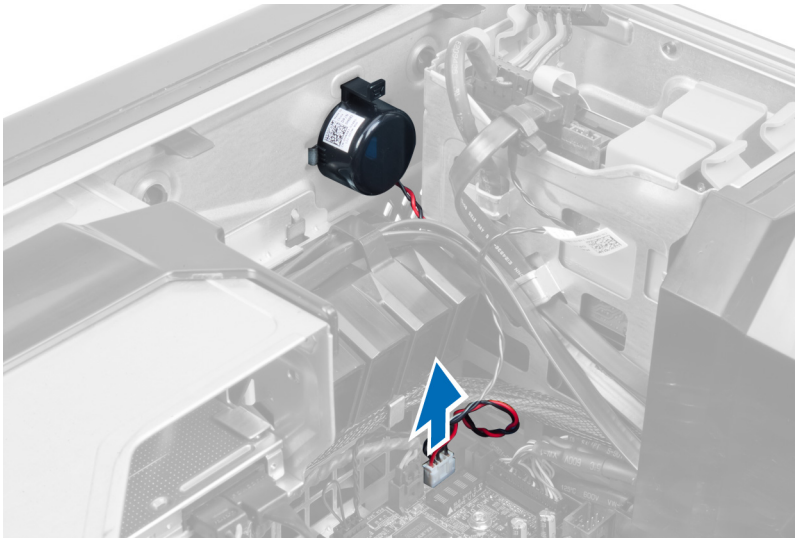
De harde schijf plaatsen

1. Als in uw computer een 2,5-inch harde schijf is geplaatst, plaats dan de harde schijf in de houder en draai de schroeven aan om de harde schijf te bevestigen.
2. Druk op de vergrendeling op de kooi van de harde schijf in en schuif de harde schijf in het compartiment.
3. Sluit de stroomkabel van de harde schijf aan.
4. Sluit de gegevenskabel van de harde schijf aan.
5. Plaats de kap.
6. Volg de procedures in *nadat u werkzaamheden aan de binnenkant van uw computer heeft verricht*.

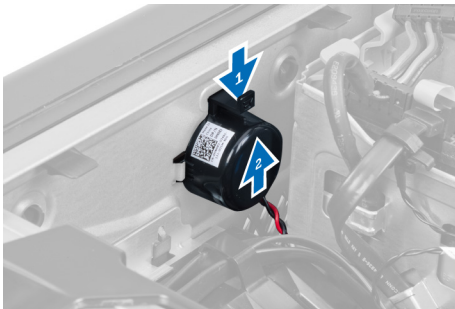
De luidspreker verwijderen

1. Volg de procedures in *Voordat u binnen de computer gaat werken*.
2. Verwijder de kap.

3. Maak de luidsprekerkabel los van het moederbord.



4. Druk op het klemmetje en til de luidspreker omhoog en verwijder hem.



De luidspreker installeren


1. Plaats de luidsprekers terug en maak de klem vast.
2. Sluit de luidsprekerkabel aan op het moederbord.
3. Installeer de kap.
4. Volg de procedures in *nadat u werkzaamheden aan de binnenkant van uw computer heeft verricht*.

De warmtesensor installeren

 **OPMERKING:** De warmtesensor is een optioneel onderdeel en mogelijk is uw computer er niet mee uitgerust.

1. Plaats de warmtesensor terug in zijn sleuf en maak de vergrendeling vast waarmee deze vastzit in de computer.
2. Plaats de kap.
3. Volg de procedures in *Nadat u aan de computer hebt gewerkt*.

De warmtesensor verwijderen

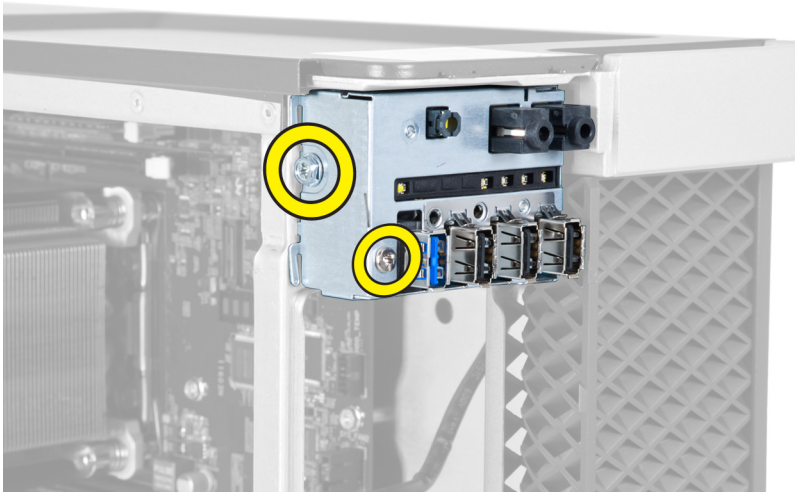
 **OPMERKING:** De warmtesensor is een optioneel onderdeel en mogelijk is uw computer er niet mee uitgerust.

1. Volg de procedures in *Voordat u binnen de computer gaat werken*.
2. Verwijder de kap.
3. Open de vergrendeling waarmee de warmtesensor vastzit en verwijder deze uit de computer.

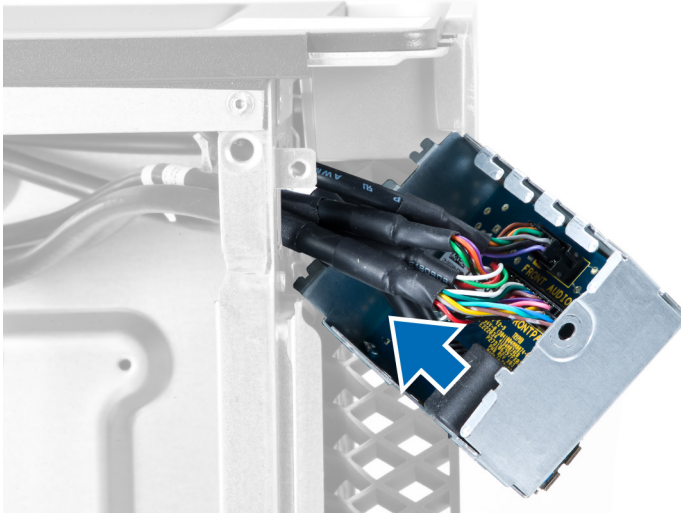


Het I/O-paneel verwijderen

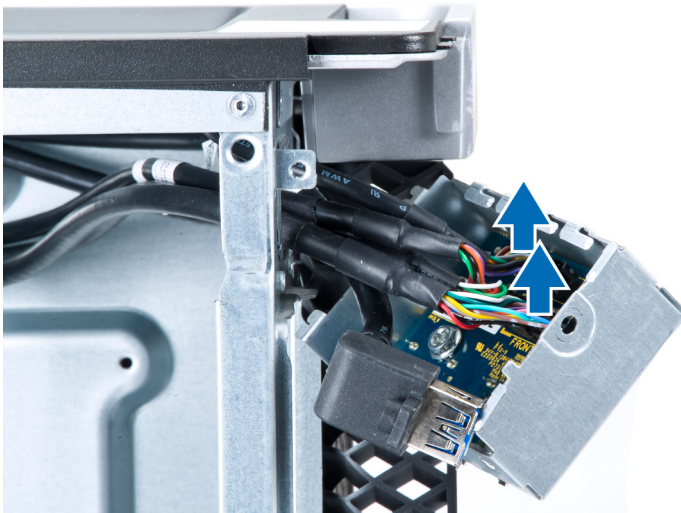
1. Volg de procedures in *Voordat u aan de computer gaat werken*.
2. Verwijder:
 - a. kapje
 - b. montagekader vooraan
3. Verwijder de schroeven waarmee de USB 3.0-module aan het I/O-paneel is bevestigd.



4. Verwijder de USB 3.0-module uit de systeemkast.



5. Koppel de kabels los op het I/O-paneel los te maken.



6. Verwijder de schroeven waarmee het I/O-paneel aan het chassis is bevestigd.




7. Verwijder het I/O-paneel uit het chassis.



Het I/O-paneel plaatsen

1. Plaats het I/O-paneel terug in de daarvoor bestemde sleuf.
2. Draai de schroeven aan waarmee het I/O-paneel aan het chassis wordt bevestigd.
3. Sluit de kabels aan op het I/O-paneel.
4. Schuif de USB 3.0-module in de daarvoor bestemde sleuf.
5. Draai de schroeven aan waarmee de USB 3.0-module aan het I/O-paneel is bevestigd.
6. Plaats:
 - a. montagekader vooraan
 - b. kapje
7. Volg de procedures in *nadat u werkzaamheden aan de binnenkant van uw computer heeft verricht*.

De luchtunnel verwijderen

 **OPMERKING:** De luchtunnel is een optioneel onderdeel waarvan uw computer mogelijk niet is voorzien.

1. Volg de procedures in *voordat u werkzaamheden in de computer verricht*.
2. Verwijder:
 - a. kapje
 - b. optisch station
3. Druk het blauwe ontgrendellipje in en til de luchtunnelmodule omhoog.



4. Herhaal **stap 3** om de tweede luchtunnelmodule uit de computer te verwijderen.

De luchtunnel plaatsen

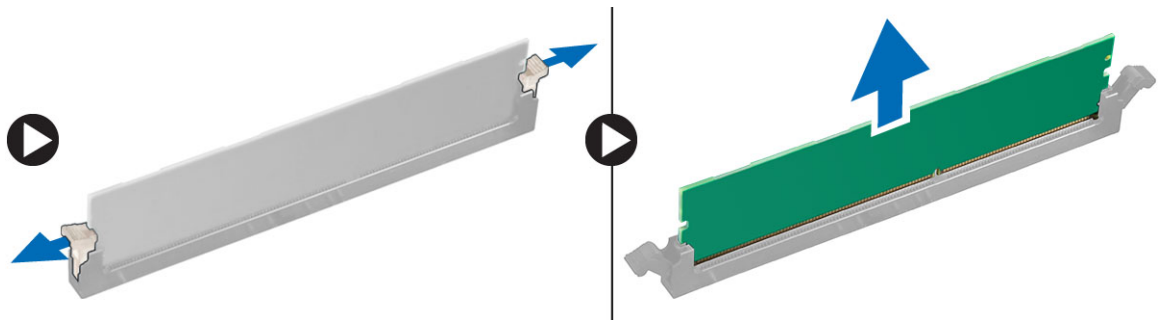
 **OPMERKING:** De luchtunnel is een optioneel onderdeel waarvan uw computer mogelijk niet is voorzien.

1. Plaats de onderzijde van de luchtunnel in het computerchassis.
2. Bevestig de luchtunnelmodule op de onderplaat en druk de module omlaag totdat deze vastklikt.

3. Plaats:
 - a. optisch station
 - b. kapje
4. Volg de procedures in *nadat u werkzaamheden aan de binnenkant van uw computer heeft verricht*.

Het geheugen verwijderen

1. Volg de procedures in *voordat u werkzaamheden in de computer verricht*.
2. Verwijder:
 - a. kapje
 - b. luchtunnel (indien beschikbaar)
3. Druk de vergrendelingsklemmetjes van het geheugen op beide zijden van de geheugenmodule omlaag en til de geheugenmodule omhoog om deze uit de computer te verwijderen.



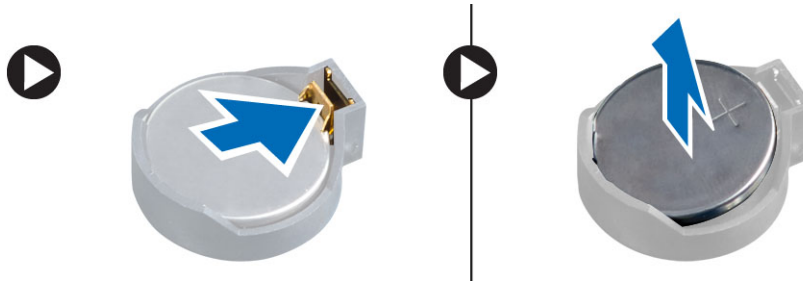
Het geheugen plaatsen

1. Plaats de geheugenkaart in de geheugenhouder.
2. Druk de geheugenmodule omlaag totdat de vergrendelingsklemmetjes het geheugen vastzetten.
3. Plaats:
 - a. luchtunnel (indien beschikbaar)
 - b. kapje
4. Volg de procedures in *nadat u werkzaamheden aan de binnenkant van uw computer heeft verricht*.

De knoopbatterij verwijderen

1. Volg de procedures in *voordat u werkzaamheden in de computer verricht*.
2. Verwijder:
 - a. kapje
 - b. luchtunnel (indien beschikbaar)

3. Duw de ontgrendeling weg van de batterij zodat deze loskomt uit de houder. Til de knoopbatterij uit de computer.

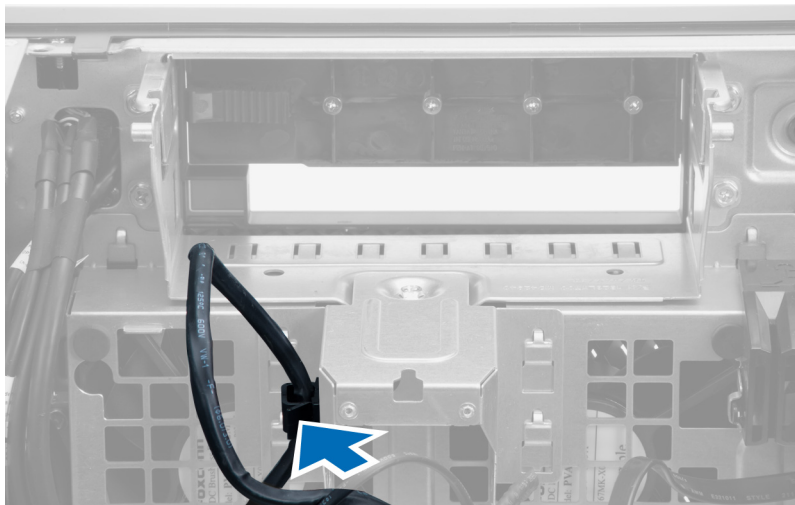


De knoopbatterij plaatsen

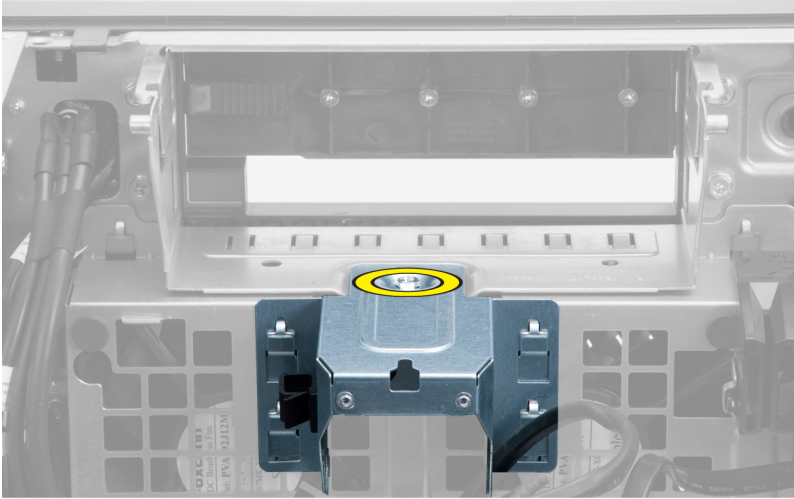
1. Plaats de knoopbatterij in de sleuf op het moederbord.
2. Druk de knoopbatterij omlaag totdat het ontgrendellipje terug op zijn plaats veert en de batterij vastzet.
3. Plaats:
 - a. kapje
 - b. luchtunnel (indien beschikbaar)
4. Volg de procedures in *Nadat u werkzaamheden aan de binnenkant van uw computer heeft verricht.*

De systeemventilator verwijderen

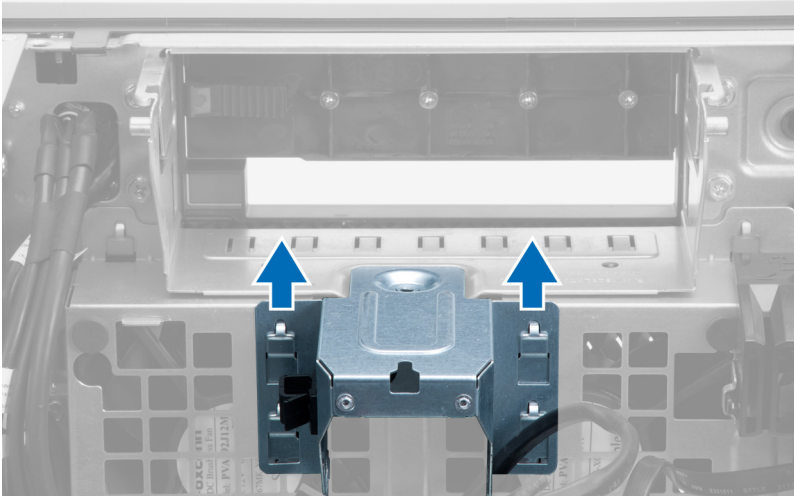
1. Volg de procedures in *voordat u werkzaamheden in de computer verricht.*
2. Verwijder:
 - a. kapje
 - b. intrusieschakelaar
 - c. PCI-kaart
 - d. harde schijf
 - e. optisch station
3. Maak de kabel van het moederbord los uit de vergrendeling.



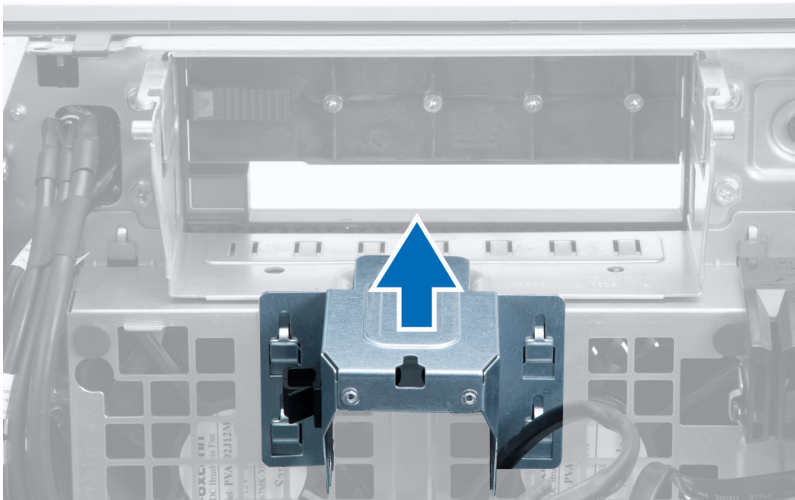
4. Verwijder de schroef waarmee de metalen plaat aan de systeemventilator bevestigd is.



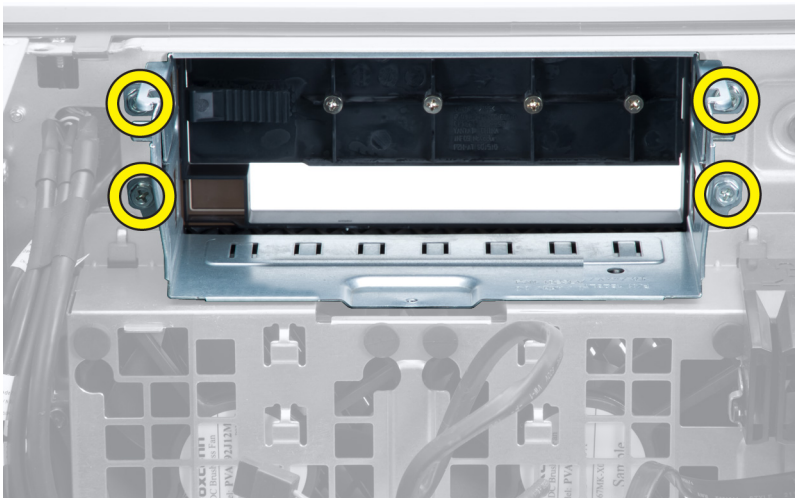
5. Druk op de vergrendelingen aan beide kanten van de metalen plaat om deze los te maken.



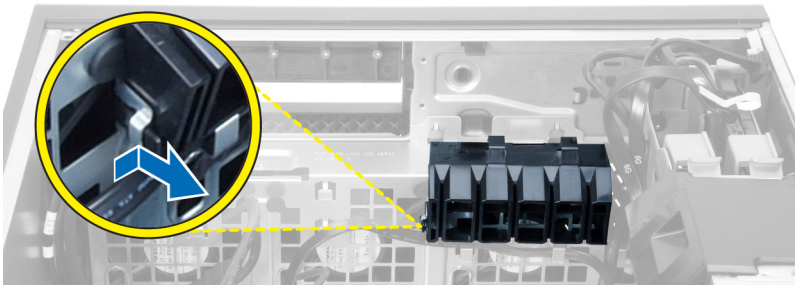
6. Til de metalen plaat van de systeemkast.



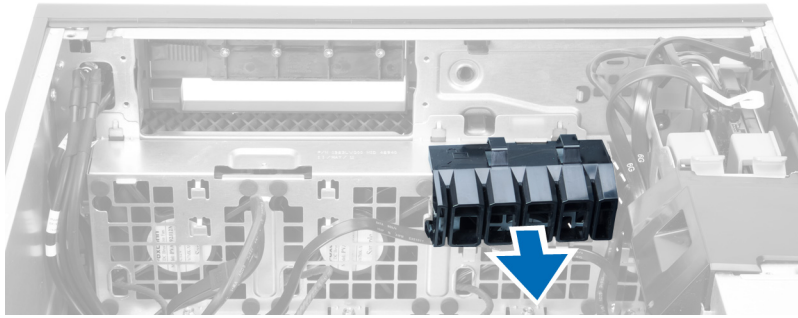
7. Verwijder de schroeven waarmee de behuizing van het station vastzit.



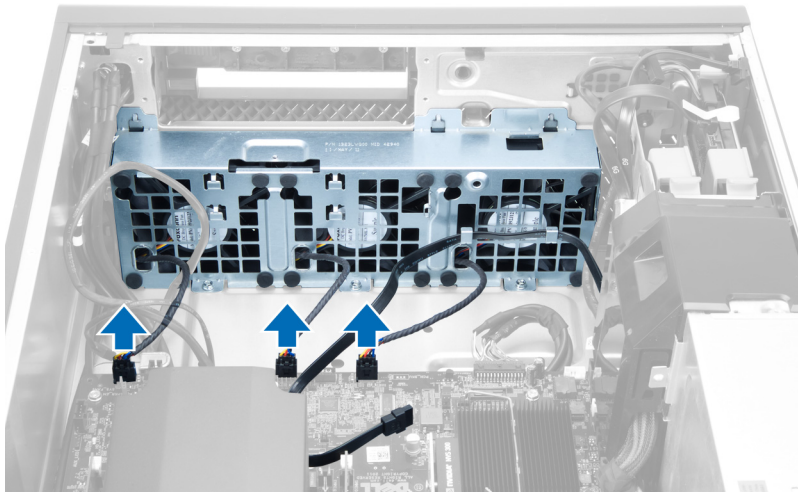
8. Schuif de vergrendeling naar buiten om de luchtgeleidingsplaat te ontgrendelen.



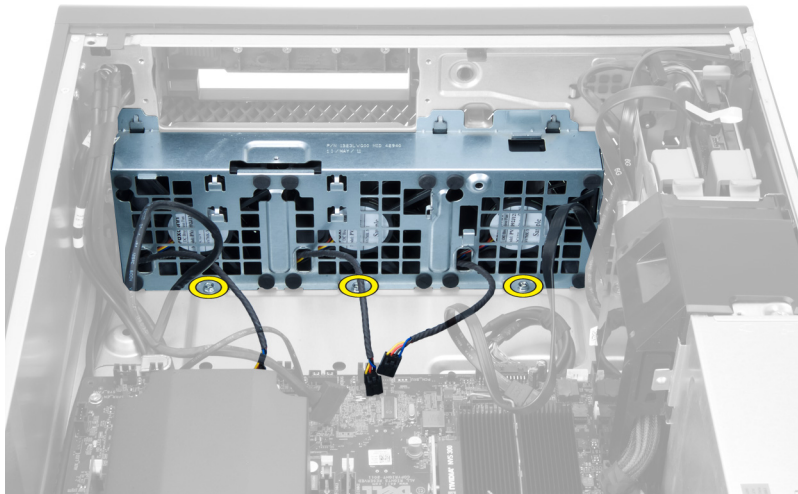
9. Verwijder de luchtgeleidingsplaat uit de computer.



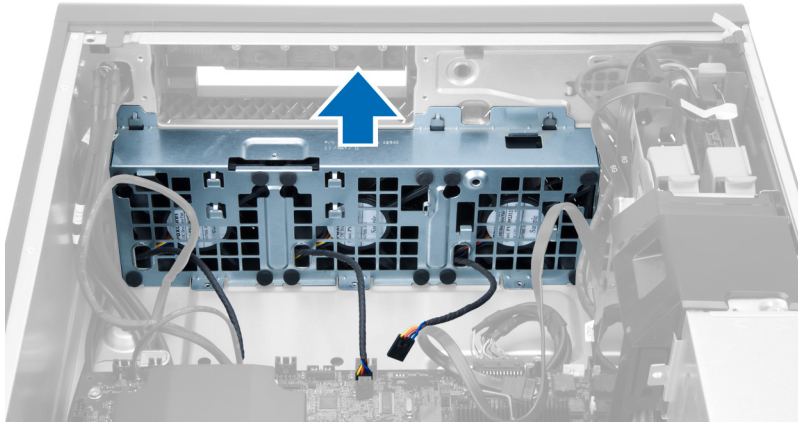
10. Koppel de kabels van de systeemventilator los van het moederbord.



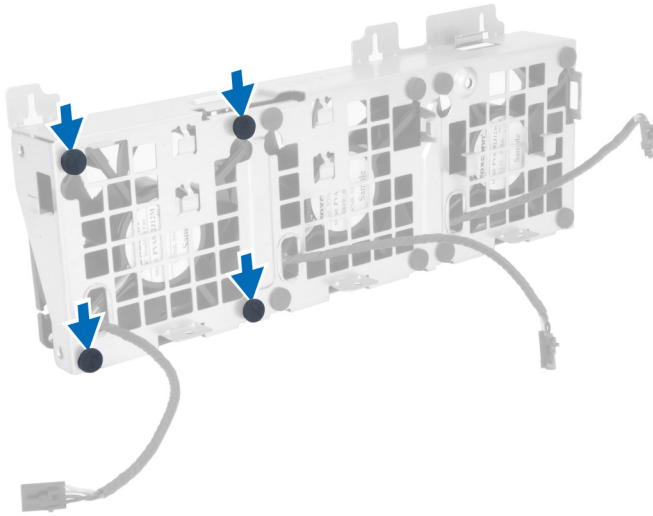
11. Verwijder de schroeven waarmee de systeemventilator aan het chassis is bevestigd.



12. Til de systeemventilatoreenheid uit het chassis.

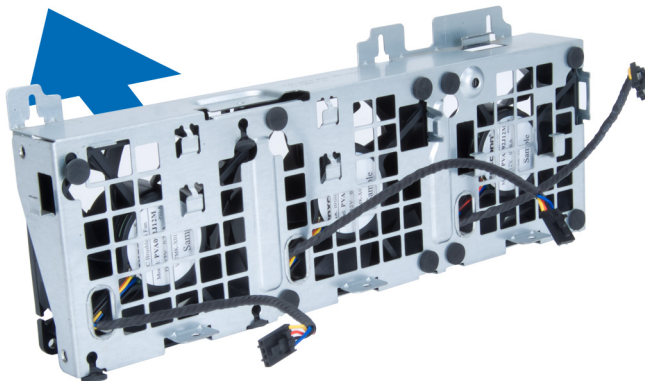


13. Wrik de doorvoertules open om de systeemventilatoren uit de systeemventilatoreenheid te verwijderen.



⚠ WAARSCHUWING: Door te veel kracht te gebruiken, kunt u de ogen beschadigen.

14. Verwijder de systeemventilatoren uit de systeemventilatoreenheid.

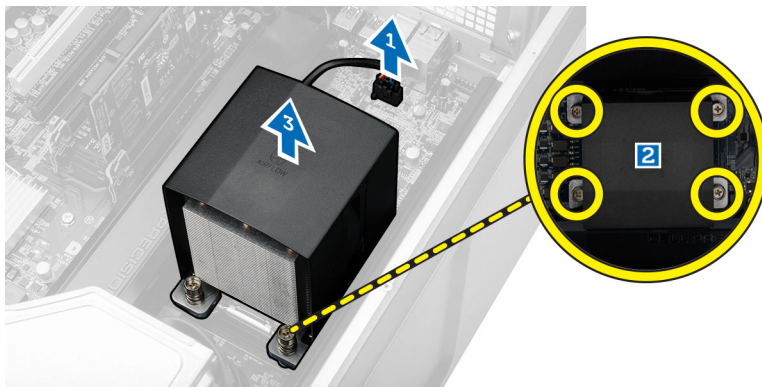


De systeemventilator plaatsen

1. Plaats de ventilatoren in de ventilatormontage en bevestig de ogen.
2. Plaats de ventilatormontage in het chassis.
3. Plaats de schroeven waarmee de ventilatormontage aan het chassis wordt bevestigd.
4. Sluit de kabels van de systeemventilator aan op de connectoren op het moederbord.
5. Leid de kabels van de systeemventilator door de opening in de systeemventilatormodule naar buiten, in de richting van het moederbord.
6. Plaats de leiplateau in zijn sleuf in de computer en plaats de vergrendelingen.
7. Plaats de schroeven waarmee het stationcompartiment bevestigd wordt.
8. Plaats de metalen plaat terug en installeer de schroef waarmee de metalen plaat op de systeemventilator bevestigd wordt.
9. Leid de kabel van het moederbord naar de connector en sluit de kabel daarop aan.
10. Plaats:
 - a. optisch station
 - b. harde schijf
 - c. PCI-kaart
 - d. intrusieschakelaar
 - e. kapje
11. Volg de procedures in *nadat u werkzaamheden aan de binnenkant van uw computer heeft verricht*.

De warmteafleider verwijderen

1. Volg de procedures in *voordat u werkzaamheden in de computer verricht*.
2. Verwijder de kap.
3. Voer de volgende stappen uit:
 - a. Koppel de kabel van de warmteafleider los van het moederbord [1].
 - b. Draai de schroeven los waarmee de warmteafleider bevestigd is [2].
 - c. Til de warmteafleider uit de computer [3].



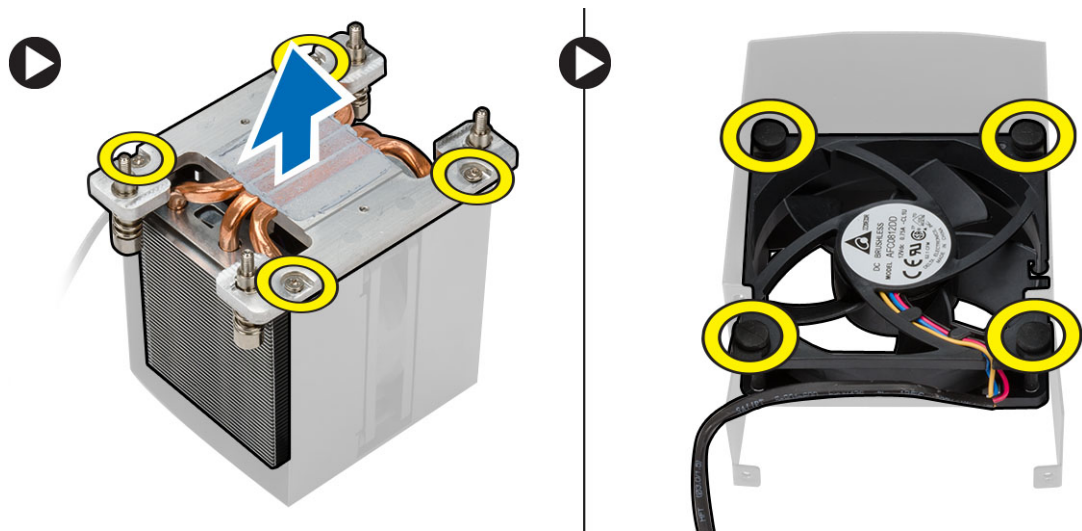
De warmteafleider plaatsen

1. Plaats de warmteafleider in de computer.
2. Draai de geborgde schroeven vast om de warmteafleider aan het moederbord te bevestigen.

3. Sluit de kabel van de warmteafleider aan op het moederbord.
4. Plaats de kap.
5. Volg de procedures in *nadat u werkzaamheden aan de binnenkant van uw computer heeft verricht*.

De ventilator van de warmteafleider verwijderen

1. Volg de procedures in *voordat u werkzaamheden in de computer verricht*.
2. Verwijder:
 - a. kapje
 - b. warmteafleider
3. Voer de volgende stappen uit:
 - a. Verwijder de schroeven waarmee de ventilator van de warmteafleider is bevestigd, uit de eenheid.
 - b. Duw de doorvoertules naar buiten om de ventilator van de warmteafleider los te maken uit de eenheid.
 - c. Verwijder de ventilator van de warmteafleider uit de warmteafleidereenheid.



De ventilator van de warmteafleider plaatsen

1. Schuif de ventilator van de warmteafleider in de warmteafleidereenheid.
2. Sluit de doorvoertules aan om de ventilator van de warmteafleider aan de warmteafleidereenheid te bevestigen.
3. Plaats:
 - a. warmteafleider
 - b. kapje
4. Volg de procedures in *nadat u werkzaamheden aan de binnenkant van uw computer heeft verricht*.

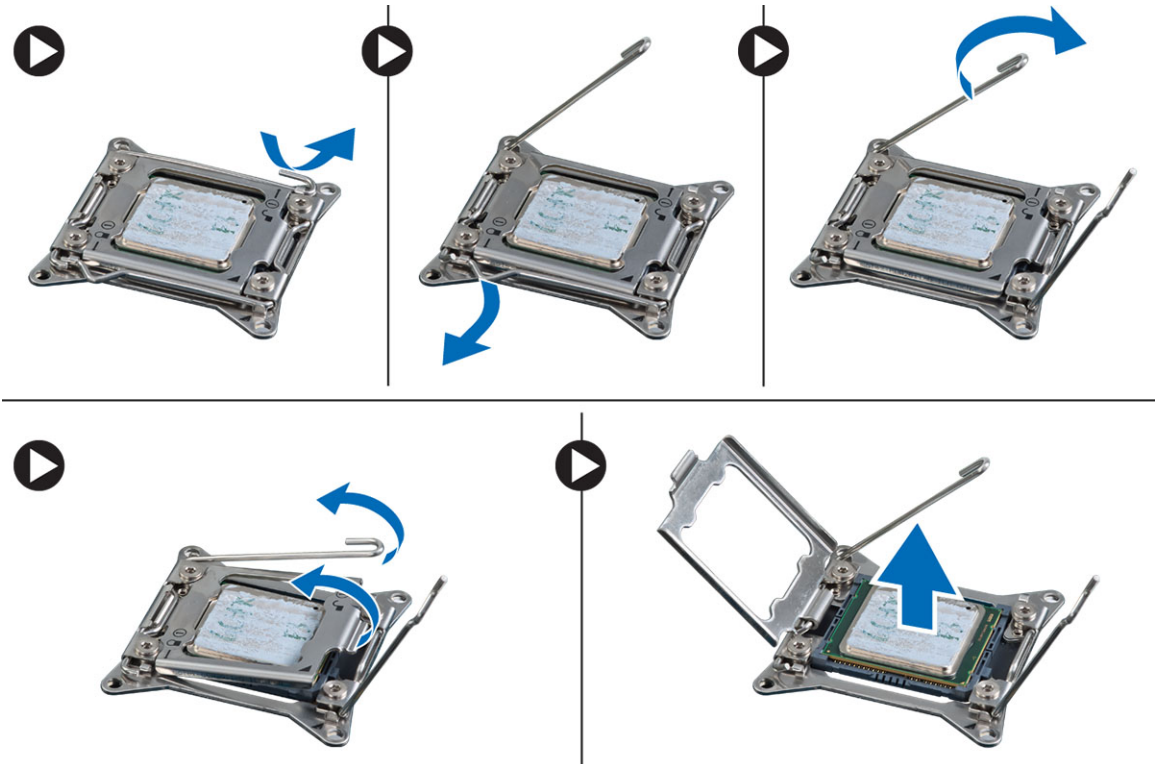
De processor verwijderen

1. Volg de procedures in *voordat u werkzaamheden in de computer verricht*.
2. Verwijder:
 - a. kapje
 - b. luchtunnel (indien beschikbaar)
 - c. warmteafleider

3. De processor verwijderen:

OPMERKING: De afdekplaat van de processor is vergrendeld met twee hendeltjes. Deze zijn voorzien van pictogrammen waarmee wordt aangegeven welk hendeltje als eerste moet worden geopend en welk hendeltje als eerste moet worden gesloten.

- Druk het eerste hendeltje dat de afdekplaat van de processor op zijn plaats houdt, omlaag en maak deze los uit het retentiehaakje.
- Herhaal stap 'a' om het tweede hendeltje los te maken uit het retentiehaakje.
- Til de afdekplaat van de processor omhoog en verwijder hem.
- Til de processor op om deze uit de socket te verwijderen en plaats deze in een antistatische verpakking.



- Herhaal de bovenstaande stappen om de tweede processor (indien beschikbaar) uit de computer te verwijderen. Raadpleeg het hoofdstuk [Componenten van het moederbord](#) om te controleren of uw computer sleuven heeft voor twee dual processoren.

De processor plaatsen

- Plaats de processor in de socket.
- Plaats de computerkap terug.

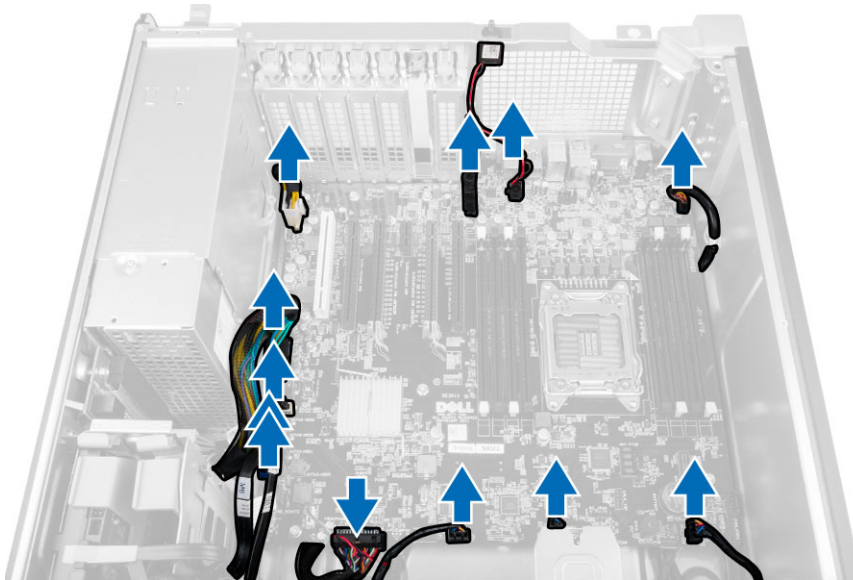
OPMERKING: De afdekplaat van de processor is vergrendeld met twee hendeltjes. Deze zijn voorzien van pictogrammen waarmee wordt aangegeven welk hendeltje als eerste moet worden geopend en welk hendeltje als eerste moet worden gesloten.

- Schuif het eerste hendeltje opzij in het retentiehaakje om de processor vast te zetten.
- Herhaal stap '3' om het tweede hendeltje om het retentiehaakje te schuiven.

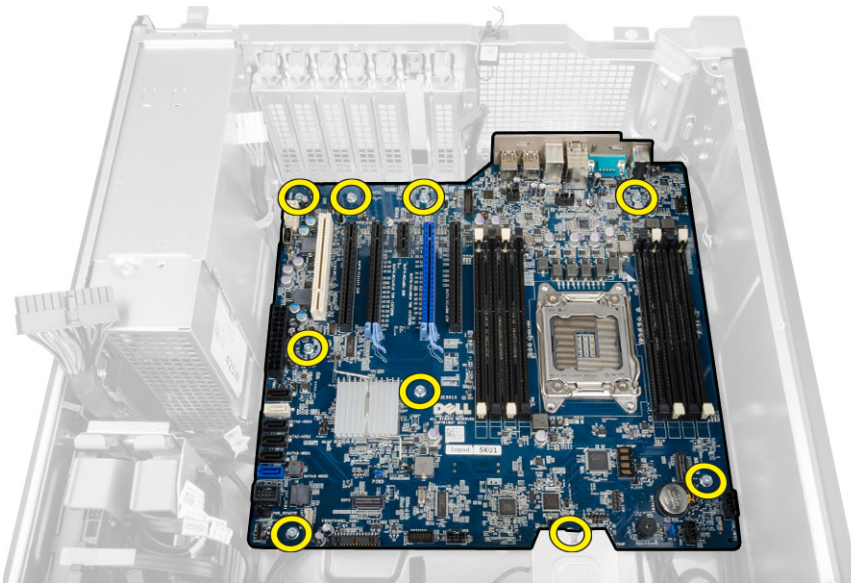
5. Plaats:
 - a. warmteafleider
 - b. luchtunnel (indien beschikbaar)
 - c. kapje
6. Volg de procedures in *nadat u werkzaamheden aan de binnenkant van uw computer heeft verricht*.

Het moederbord verwijderen

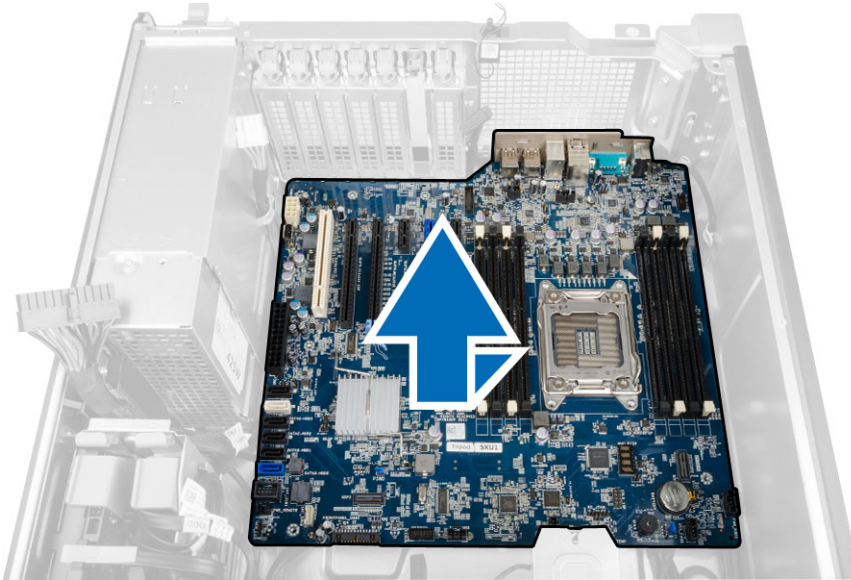
1. Volg de procedures in *Voordat u aan de computer gaat werken*.
2. Verwijder:
 - a. PSU
 - b. kapje
 - c. optisch station
 - d. knoopbatterij
 - e. Warmtesensor
 - f. harde schijf
 - g. systeemventilator
 - h. PSU-kaart
 - i. PCI-kaart
 - j. I/O-paneel
 - k. luidsprekers
 - l. warmteafleider
 - m. ventilator van de warmteafleider
 - n. geheugenmodule(s)
 - o. processor
3. Koppel alle kabels los van het moederbord.



4. Verwijder de schroeven waarmee het moederbord aan het chassis vastzit.



5. Til het moederbord omhoog om het uit de systeemkast te verwijderen.



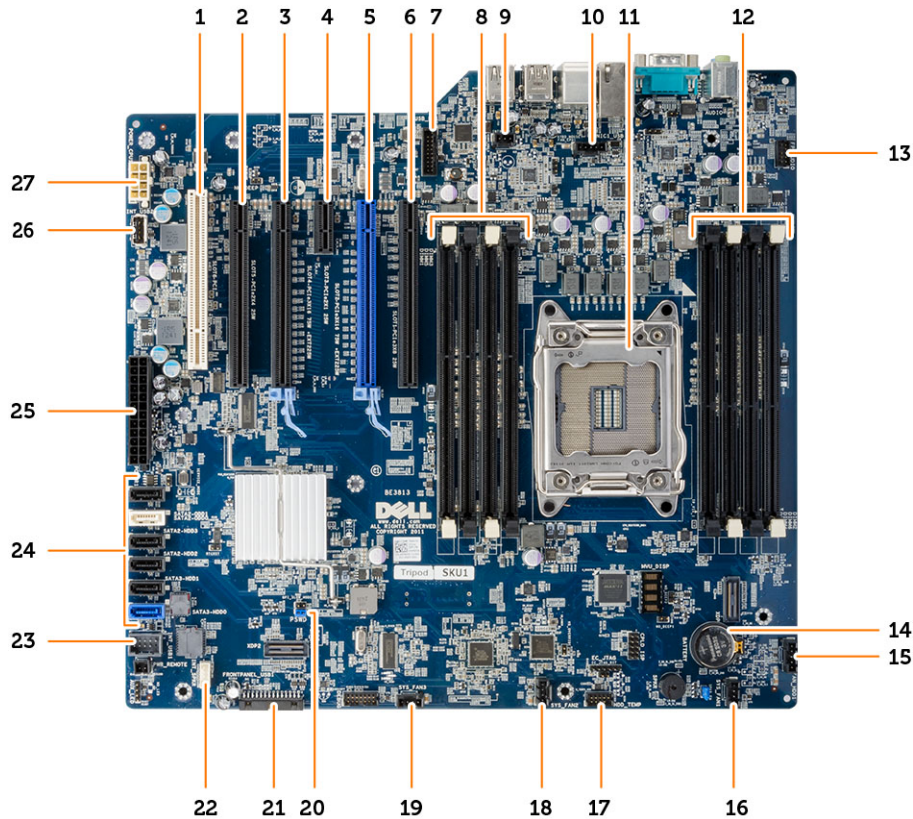
Het moederbord plaatsen

1. Lijn het moederbord uit met de poortconnectoren aan de achterkant van het chassis en plaats het moederbord in het chassis.
2. Draai de schroeven vast waarmee het moederbord aan het chassis is bevestigd.
3. Sluit de kabels op het moederbord aan.

4. Plaats:
- a. processor
 - b. geheugenmodule(s)
 - c. knoopbatterij
 - d. ventilator van de warmteafleider
 - e. warmteafleider
 - f. luidspreker
 - g. I/O-paneel
 - h. PCI-kaart
 - i. PSU-kaart
 - j. systeemventilator
 - k. harde schijf
 - l. optisch station
 - m. warmtesensor
 - n. kapje
 - o. voeding
5. Volg de procedures in *nadat u werkzaamheden aan de binnenkant van uw computer heeft verricht*.

Onderdelen van het moederbord

De onderstaande afbeelding toont de componenten van het moederbord.



- | | | | |
|-----|--|-----|---|
| 1. | PCI-sleuf (sleuf 6) | 2. | PCIe x16 sleuf (PCIe 2.0 bekabeld als x4) (sleuf 5) |
| 3. | PCIe 3.0 x16 sleuf (sleuf 4) | 4. | PCIe 2.0 x1 sleuf (sleuf 3) |
| 5. | PCIe 3.0 x16 sleuf (sleuf 2) | 6. | PCIe x16 sleuf (PCIe 3.0 bekabeld als x8) (sleuf 1) |
| 7. | USB 3.0-connector op voorpaneel | 8. | DIMM-sleuven |
| 9. | connector voor intrusieschakelaar | 10. | aansluiting processorventilator |
| 11. | processorsocket | 12. | DIMM-sleuven |
| 13. | Audio-aansluiting voorpaneel | 14. | knoopbatterij |
| 15. | connector voor de ventilator van de harde schijf | 16. | connector voor systeemventilator |
| 17. | Connector van de temperatuursensor van de harde schijf | 18. | connector voor systeemventilator |
| 19. | connector voor systeemventilator | 20. | wachtwoordjumper |
| 21. | voorpaneel en USB 2.0-connector | 22. | connector voor de interne luidspreker |
| 23. | interne USB 2.0-connector voor flexbay | 24. | SATA-connectoren (HDD0-HDD3 & SATA0-1) |
| 25. | 24-pins systeemstroomconnector | 26. | interne USB 2.0-connector |
| 27. | 8-pins CPU-stroomconnector | | |

Extra informatie

Dit hoofdstuk bevat informatie voor de extra functies op uw computer.

Richtlijnen voor de geheugenmodule

Neem voor maximale prestaties van de computer de volgende richtlijnen in acht bij het configureren van het systeemgeheugen.

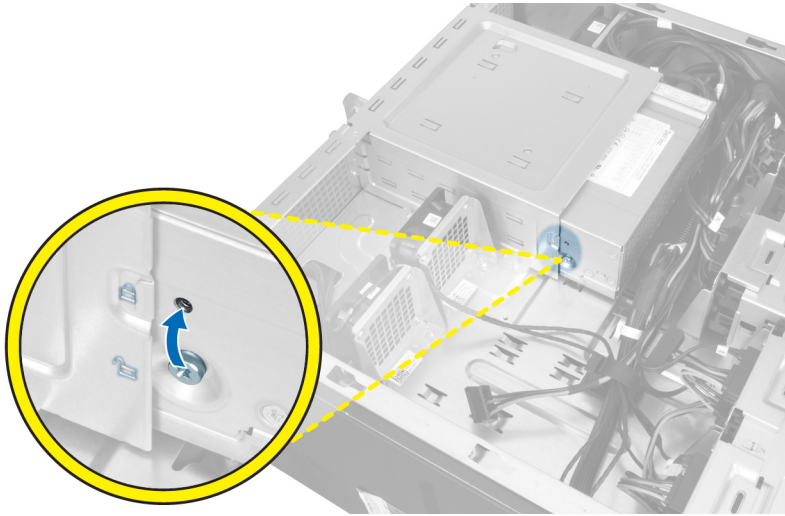
- Geheugenmodules van verschillende uitvoeringen kunnen worden gecombineerd (bijvoorbeeld 2 GB en 4 GB), maar alle bezette kanalen moeten identiek geconfigureerd zijn.
- Geheugenmodules moeten worden geïnstalleerd vanaf de eerste houder.
 - ✎ **OPMERKING:** De geheugenhouders in de computer kunnen anders gelabeld zijn, afhankelijk van de hardware-configuratie. Bijvoorbeeld A1, A2, of 1,2,3.
- Als geheugenmodules met vier ranks gecombineerd worden met geheugenmodules met één of twee ranks, moeten de modules met vier ranks geplaatst worden in de houder met de witte ontgrendelingshendel.
- Als er geheugenmodules met verschillende snelheden geïnstalleerd worden, functioneren ze op de snelheid van de geïnstalleerde geheugenmodules met de laagste snelheid.

PSU-vergrendeling (voeding)

De PSU-vergrendeling voorkomt de verwijdering van de PSU uit het chassis.

- ✎ **OPMERKING:** Zorg er bij het vergrendelen of ontgrendelen van de voeding altijd voor dat de plaat van het chassis is verwijderd. Voor informatie over het verwijderen van de luchtunnel (indien beschikbaar) gaat u naar het hoofdstuk De luchtunnel (indien beschikbaar) verwijderen.

Verwijder de schroef van de ontgrendelschroeflocatie en draai de schroef vast op de vergrendellocatie als u de voeding wilt bevestigen. Zo verwijdert u ook de schroef uit de vergrendelschroeflocatie en draait u de schroef vast op de ontgrendelschroeflocatie als u de voeding wilt ontgrendelen.



Installatie van het systeem

Met systeeminstallatie kunt u de hardware van uw computer beheren en de opties voor het BIOS-niveau opgeven. Vanaf de systeeminstallatie kunt u:

- de NVRAM-instellingen wijzigingen na het toevoegen of verwijderen van hardware
- de configuratie van de systeemhardware bekijken
- geïntegreerde apparaten in- of uitschakelen
- grenswaarden voor performance en stroombeheer instellen
- de computerbeveiliging beheren


Bootsequence (Opstartvolgorde)

Met Opstartvolgorde kunt u het opstartapparaat dat in de systeeminstallatie gespecificeerd staat, omzeilen en rechtstreeks vanaf een specifiek apparaat opstarten (bijvoorbeeld: optische schijf of vaste schijf). Tijdens de Power-on Self Test (POST), wanneer het logo van Dell verschijnt, kunt u:


- de systeeminstallatie openen door op <F2> te drukken
- het eenmalige opstartmenu openen door op <F12> te drukken

In het eenmalige opstartmenu staat het apparaat waar het systeem vanaf kan opstarten en de optie voor diagnostiek. De opties van het opstartmenu zijn:

- Verwijderbare schijf (mits beschikbaar)
- STXXXX schijf

 **OPMERKING:** XXX staat voor het nummer van de SATA-schijf.

- Optische schijf
- Diagnostiek

 **OPMERKING:** Na het selecteren van Diagnostiek wordt het scherm **ePSA-diagnostiek** geopend.


In het scherm voor de opstartvolgorde wordt ook de optie weergegeven voor het openen van het scherm systeeminstallatie.

Navigatietoetsen


De volgende tabel geeft de navigatietoetsen weer voor het installeren van het systeem.

 **OPMERKING:** Voor de meeste opties voor het installeren van het systeem geldt dat de door u aangebrachte wijzigingen wel worden opgeslagen, maar pas worden geëffectueerd nadat het systeem opnieuw is opgestart.

Tabel 1. Navigatietoetsen

Toetsen	Navigatie
Pijl Omhoog	Gaat naar het vorige veld.
Pijl Omlaag	Gaat naar het volgende veld.
<Enter>	Hiermee kunt u een waarde in het geselecteerde veld invullen (mits van toepassing) of de verwijzing in het veld volgen.
Spatiebalk	Vergroot of verkleint een vervolgkeuzelijst, Mits van toepassing).
<Tab>	Gaat naar het focusveld.  OPMERKING: Alleen voor de standaard grafische browser.
<Esc>	Gaat naar de vorige pagina totdat u het hoofdscherm bekijkt. Door in het hoofdscherm op <Esc> te drukken, verschijnt een melding om de niet opgeslagen wijzigingen op te slaan en het systeem opnieuw op te starten.
<F1>	Hiermee wordt het hulpbestand voor de systeeminstallatie geopend.

Opties voor System Setup




 **OPMERKING:** Afhankelijk van uw computer en de geïnstalleerde apparaten kunnen de onderdelen die in dit gedeelte worden vermeld wel of niet worden weergegeven.




Tabel 2. Algemeen

Optie	Beschrijving
System Board	Dit gedeelte bevat de belangrijkste hardwarefuncties van de computer. <ul style="list-style-type: none"> • System Information • Geheugenconfiguratie • PCI Information (PCI-gegevens) • Processor Information (Processorgegevens) • Device Information (Apparaatgegevens)
Boot Sequence	Hiermee kunt u de volgorde instellen waarin de computer een besturingssysteem probeert te vinden. <ul style="list-style-type: none"> • Diskette Drive • Internal HDD (Interne harde schijf) • USB Storage Device (USB-opslagapparaat) • CD/DVD/CD-RW Drive (Cd/dvd/cd-rw-station) • Onboard NIC (NIC op kaart) • SATA
Boot List Option	Hiermee kunt u de optie voor de opstartlijst wijzigen. <ul style="list-style-type: none"> • Legacy

Optie	Beschrijving
	<ul style="list-style-type: none"> • UEFI
Advanced Boot Options	<p>Hiermee kunt u Legacy-optie ROM's inschakelen</p> <ul style="list-style-type: none"> • Disabled (Uitgeschakeld) • Enabled (Ingeschakeld) (standaardinstelling)
Date/Time	<p>Hiermee kunt u de datum en tijd instellen. De wijzigingen aan de systeemdatum- en tijd worden direct van kracht.</p>

Tabel 3. Systeemconfiguratie

Optie	Beschrijving
Integrated NIC	<p>Hiermee kunt u de geïntegreerde netwerkcontroller configureren. De opties zijn:</p> <ul style="list-style-type: none"> • Disabled (Uitgeschakeld) <p> OPMERKING: U kunt de optie Disabled (Uitgeschakeld) alleen gebruiken als de optie Active Management Technology (AMT) is uitgeschakeld.</p> <ul style="list-style-type: none"> • Enable UEFI Network Stack (UEFI-netwerkstack inschakelen) • Enabled (Ingeschakeld) (standaardinstelling) • Enabled w/PXE (Ingeschakeld met PXE).
Integrated NIC 2	<p>Hiermee kunt u de ingebouwde LAN-controller beheren. De opties zijn:</p> <ul style="list-style-type: none"> • Enable (Inschakelen) (standaardinstelling) • Enable w/PXE (Inschakelen met PXE) <p> OPMERKING: Deze functie wordt alleen op de T7610 ondersteund.</p>
Serial Port	<p>Hier worden de instellingen van de seriële poort opgegeven en gedefinieerd. U kunt de seriële poort als volgt instellen:</p> <ul style="list-style-type: none"> • Disabled (Uitgeschakeld) • COM1 (standaardinstelling) • COM2 • COM3 • COM4 <p> OPMERKING: Het besturingssysteem kan bronnen toewijzen, zelfs als de instelling is uitgeschakeld.</p>
SATA Operation	
T3610 en T5610	<p>Hiermee kunt u de interne SATA-vaste-schijfcontroller configureren. De opties zijn:</p> <ul style="list-style-type: none"> • Disabled (Uitgeschakeld) • ATA • AHCI (standaardinstelling)

Optie	Beschrijving
Drives	<ul style="list-style-type: none"> RAID on (RAID ingeschakeld)  OPMERKING: SATA is geconfigureerd ter ondersteuning van de RAID-modus. Voor de T7610 is er geen ondersteuning voor SATA-bewerkingen.
T3610 en T5610	<p>Hiermee kunt u de SATA-stations configureren. De opties zijn:</p> <ul style="list-style-type: none"> SATA3–HDD0 SATA2–HDD2 SATA2–ODD0 SATA3–HDD1 SATA2–HDD3 SATA2–ODD1 <p>Standaardinstelling: All drives are enabled (Alle stations zijn ingeschakeld).</p>  OPMERKING: Als de harde schijven worden aangesloten op een RAID-controllerkaart, dan tonen de harde schijven {none} (geen) in alle velden. De harde schijven zijn zichtbaar in het BIOS van de RAID-controllerkaart.
<ul style="list-style-type: none"> T7610 	<ul style="list-style-type: none"> SATA2–ODD0 SATA2–ODD1 <p>Standaardinstelling: All drives are enabled (Alle stations zijn ingeschakeld).</p>  OPMERKING: Als de harde schijven worden aangesloten op een RAID-controllerkaart, dan tonen de harde schijven {none} (geen) in alle velden. De harde schijven zijn zichtbaar in het BIOS van de RAID-controllerkaart.
SMART Reporting	<p>Met dit veld wordt bepaald of fouten met de harde schijf voor de geïntegreerde apparaten tijdens het opstarten worden gerapporteerd. Deze technologie is onderdeel van de specificatie SMART (Self Monitoring Analysis en Reporting Technology).</p> <ul style="list-style-type: none"> Enable SMART Reporting (SMART-rapportage inschakelen): deze optie is standaard uitgeschakeld.
USB Configuration	<p>Hiermee kunt u de interne USB-configuratie in- of uitschakelen. De opties zijn:</p> <ul style="list-style-type: none"> Enable Boot Support (Opstartondersteuning inschakelen) Front USB Ports (USB-poorten voorzijde) Back Quad USB Ports (Vier USB-poorten op achterzijde) Enable internal USB ports (Interne USB-poorten inschakelen) USB3 Ports (USB3-poorten)
PCI Bus Configuration	<p>Hiermee kunt u de PCI-bussen configureren. De opties zijn:</p> <ul style="list-style-type: none"> 256 PCI-bussen (standaard) 128 PCI-bussen

Optie	Beschrijving
	<ul style="list-style-type: none"> 64 PCI-bussen
Memory Map IO above 4GB	<p>Hiermee kunt u Geheugentoewijzing IO hoger dan 4 GB in- of uitschakelen.</p> <ul style="list-style-type: none"> Memory Map IO above 4GB (Geheugentoewijzing IO hoger dan 4 GB): deze optie is standaard uitgeschakeld.
Optional HDD Fans	<p>Hiermee kunt u de ventilatoren voor de harde schijf beheren. Standaardinstelling: is afhankelijk van de systeemconfiguratie</p>
Audio	<p>Hiermee kunt u de geluidsfunctie in- of uitschakelen. Standaardinstelling: Audio is enabled (Audio is ingeschakeld)</p>
SAS RAID Controller (T7610 only)	<p>Hiermee kunt u de werking van de geïntegreerde SAS RAID HDD-controller beheren.</p> <ul style="list-style-type: none"> Enabled (Ingeschakeld) (standaardinstelling) Disabled (Uitgeschakeld)

Tabel 4. Video

Optie	Beschrijving
Primary Video Slot	<p>Hiermee kunt u het primaire opstartvideoapparaat configureren. De opties zijn:</p> <ul style="list-style-type: none"> Auto (Automatisch) (standaardinstelling) SLEUF 1 SLEUF 2: VGA-compatibel SLEUF 3 SLEUF 4 SLEUF 5 SLEUF 6

Tabel 5. Security (Beveiliging)


Optie	Beschrijving
Internal HDD-0 Password	Met deze optie kunt u het wachtwoord voor de interne harde schijf (HDD) instellen, wijzigen of verwijderen.
Strong Password	Hiermee kunt de optie forceren om altijd veilige wachtwoorden in te stellen. Standaardinstelling: Enable Strong Password (Sterk wachtwoord inschakelen) is niet geselecteerd.
Password Configuration	Hier kunt u de lengte van uw wachtwoord instellen. Min = 4 , max = 32
Password Bypass	<p>Hiermee kunt u de machtigingen voor het overslaan van het wachtwoord (indien ingeschakeld) inschakelen of uitschakelen. De opties zijn:</p> <ul style="list-style-type: none"> Disabled (Uitgeschakeld) (standaard) Reboot bypass (Opnieuw opstarten omzeilen)


Optie	Beschrijving
Password Change	Hiermee kunt u de wachtwoorden voor het systeem wijzigen wanneer het beheerderswachtwoord is ingesteld. Standaardinstelling: Allow Non-Admin Password Changes (Wijzigingen op niet-beheerderswachtwoorden toestaan) is geselecteerd
TPM Security	Hiermee kunt u de Trusted Platform Module (TPM) tijdens POST inschakelen. Standaardinstelling: The option is disabled (De optie is uitgeschakeld).
Computrace	Hiermee kunt u de optionele Computrace-software activeren of uitschakelen. Dit zijn de opties: <ul style="list-style-type: none"> • On-Silent (Stil) (standaardinstelling) • Disable (Uitschakelen) • Enable (Inschakelen)
Chassis Intrusion	Hiermee kunt u de chassisintrusiefunctie beheren. De opties zijn: <ul style="list-style-type: none"> • Enable (Inschakelen) (standaardinstelling) • One Time Enable (Eenmalig inschakelen) • Disable (Uitschakelen)
CPU XD Support	Hiermee kunt u de modus Execute Disable (Uitvoeren uitschakelen) van de processor inschakelen. Standaardinstelling: Enable CPU XD Support (CPU XD-ondersteuning inschakelen)
OROM Keyboard Access	Hiermee kunt u bepalen of gebruikers de Option ROM Configuration-schermen kunnen openen via sneltoetsen tijdens het opstarten. De opties zijn: <ul style="list-style-type: none"> • Enable (Inschakelen) (standaardinstelling) • One Time Enable (Eenmalig inschakelen) • Disable (Uitschakelen)
Admin Setup Lockout	Hiermee kunt u voorkomen dat gebruikers de Setup openen wanneer er een beheerderswachtwoord is ingesteld. Standaardinstelling: Disabled (Uitgeschakeld)

Tabel 6. Secure Boot (Beveiligd opstarten)

Optie	Beschrijving
Secure Boot Enable	Hiermee kunt u de functie Beveiligd opstarten in- of uitschakelen. De opties zijn: <ul style="list-style-type: none"> • Disabled (Uitgeschakeld) (standaard) • Enabled (Ingeschakeld)
Expert Key Management	Hiermee kunt u Custom Mode Key Management in- of uitschakelen. <ul style="list-style-type: none"> • Disabled (Uitgeschakeld) (standaard)

Tabel 7. Prestaties

Optie	Beschrijving
Multi Core Support	<p>Met dit veld specificeert u of de processor één of meerdere kernen ingeschakeld heeft. De performance van sommige toepassingen zal met de extra kernen verbeteren. Deze optie staat standaard op ingeschakeld. Hiermee kunt u voor de processor de ondersteuning van meerdere kernen in- of uitschakelen. De opties zijn:</p> <ul style="list-style-type: none"> • All (Alle) (standaard) • 1 • 2 • 4 • 5 • 6 • 7 • 8 • 9
	<p> OPMERKING:</p> <ul style="list-style-type: none"> • De getoonde opties kunnen verschillen op basis van de geplaatste processor(en). • De opties zijn afhankelijk van het aantal kernen dat wordt ondersteund door de geplaatste processor (All, 1, 2, N-1 voor N-Core processoren)
Intel SpeedStep	<p>Hiermee kunt u de functie Intel SpeedStep in- of uitschakelen. Standaardinstelling: Enable Intel SpeedStep (Intel SpeedStep inschakelen)</p>
C States Control	<p>Hiermee kunt u de aanvullende slaapstanden van de processor in- of uitschakelen: Standaardinstelling: Enabled (Ingeschakeld)</p>
Intel TurboBoost	<p>Hiermee kunt u de Intel TurboBoost-modus van de processor in- of uitschakelen. Standaardinstelling: Enable Intel TurboBoost (Intel TurboBoost ingeschakeld)</p>
Hyper-Thread Control	<p>Hiermee kunt u HyperThreading in de processor in- of uitschakelen. Standaardinstelling: Enabled (Ingeschakeld)</p>
Cache Prefetch	<p>Standaardinstelling: Hardwarematige prefetch and Adjacent Cache Line Prefetch inschakelen</p>
Dell Reliable Memory Technology (RMT)	<p>Hiermee kunt u geheugenfouten in het RAM van het systeem indentificeren en isoleren.</p>

Optie	Beschrijving
	<p>Standaardinstelling: Enable Dell Reliable Memory Technology (RMT)</p> <p> OPMERKING: Deze functie wordt alleen ondersteund voor T3610 wanneer ECC-geheugenmodules zijn geplaatst.</p>

Tabel 8. Energiebeheer

Optie	Beschrijving
AC Recovery	<p>Geeft aan hoe de computer zal reageren als de netstroom wordt herstelt na een periode van stroomuitval. U kunt AC Recovery instellen op:</p> <ul style="list-style-type: none"> • Power Off (Uitgeschakeld, standaardinstelling) • Power On (Stroom aan) • Last Power State (Laatste energiestand)
Auto On Time	<p>Hiermee kunt u de tijd instellen waarop de computer automatisch moet worden ingeschakeld. De opties zijn:</p> <ul style="list-style-type: none"> • Disabled (Uitgeschakeld) (standaard) • Every Day (Elke dag) • Weekdays (Op werkdagen) • Select Days (Dagen selecteren)
Deep Sleep Control	<p>Hiermee kunt u de besturingen definiëren wanneer Deep Sleep (Diepe slaap) is ingeschakeld.</p> <ul style="list-style-type: none"> • Disabled (Uitgeschakeld) (standaard) • Enabled in S5 only (Alleen ingeschakeld in S5) • Enabled in S4 and S5 (Ingeschakeld in S4 en S5)
Fan Speed Control	<p>Hiermee kunt u de snelheid van de systeemventilator instellen. De opties zijn:</p> <ul style="list-style-type: none"> • Auto (Automatisch) (standaardinstelling) • Hoog • Medium • Laag
USB Wake Support	<p>Hiermee kunt USB-apparaten inschakelen zodat het systeem in de stand-bymodus weer wordt ingeschakeld.</p> <p>Standaardinstelling: Disabled (Uitgeschakeld)</p>
Wake on LAN	<p>Met deze optie kan de computer opstarten vanuit de uit-stand wanneer hij door een speciaal LAN-signaal wordt getriggerd. Inschakelen vanuit stand-by wordt niet beïnvloed door deze instelling en moet worden ingeschakeld in het besturingssysteem. Deze functie werkt alleen wanneer de computer is aangesloten op netvoeding.</p> <ul style="list-style-type: none"> • Disabled (Uitgeschakeld): het systeem wordt niet ingeschakeld wanneer deze een signaal voor inschakeling ontvangt van het LAN of het draadloze LAN. • LAN Only (Alleen LAN): het systeem wordt ingeschakeld door speciale LAN-signalen. <p>Deze optie is standaard uitgeschakeld.</p>

Optie	Beschrijving
Block Sleep	Hiermee kunt u voorkomen dat de computer naar de slaapstand (S3 stand) gaat in OS Environment. Standaardinstelling: Disabled (Uitgeschakeld)

Tabel 9. POST Behavior

Optie	Beschrijving
Numlock LED	Geeft aan of de NumLock-functie kan worden ingeschakeld wanneer het systeem wordt opgestart. Deze optie is standaard ingeschakeld.
Keyboard Errors	Geeft aan of toetsenbord-gerelateerde fouten worden gemeld wanneer het systeem wordt opgestart. Deze optie is standaard ingeschakeld.
Fastboot	Hiermee kunt u het opstarten versnellen door enkele compatibiliteitsstappen over te slaan. De opties zijn: <ul style="list-style-type: none"> • Thorough (Grondig): deze optie is standaard ingeschakeld. • Minimal (Minimaal) • Auto (Automatisch)

Tabel 10. Virtualisatieondersteuning

Optie	Beschrijving
Virtualization	Deze optie geeft aan of een Virtual Machine Monitor (VMM) gebruik kan maken van de aanvullende hardwaremogelijkheden die door Intel Virtualization Technology worden geleverd. <ul style="list-style-type: none"> • Enable Intel Virtualization Technology (Intel-virtualisatietechnologie inschakelen) : deze optie is standaard ingeschakeld.
VT for Direct I/O	Hiermee schakelt u VMM (Virtual Machine Monitor) in of uit voor het gebruik van de extra hardwaremogelijkheden van Intel Virtualization Technology voor directe I/O. <ul style="list-style-type: none"> • Enable Intel Virtualization Technology for Direct I/O (Intel-virtualisatietechnologie voor directe I/O inschakelen) - Deze optie is standaard ingeschakeld.
Trusted Execution	Met deze optie geeft u aan of een MVMM (Measured Virtual Machine Monitor) de extra hardwareopties kan gebruiken die worden geboden door de Intel Trusted Execution Technology. <ul style="list-style-type: none"> • TPM Security (TPM-beveiliging): deze optie is standaard uitgeschakeld.

Tabel 11. Maintenance (Onderhoud)



Optie	Beschrijving
Service Tag	Dit toont de servicetag van uw computer.
Asset Tag	Hier kunt u een inventaristag voor de computer maken als er nog geen inventaristag is ingesteld. Deze optie is standaard niet ingesteld.
SERR Messages	Hiermee wordt het SERR-meldingsmechanisme ingesteld. Deze optie is standaard uitgeschakeld. Voor sommige grafische kaarten is vereist dat het SERR-meldingsmechanisme is uitgeschakeld.

Tabel 12. System Logs (Systeemlogboeken)

Optie	Beschrijving
BIOS events	Toont het logboek voor systeemgebeurtenissen; hiermee kunt u het logboek wissen. <ul style="list-style-type: none">• Clear Log (Logboek wissen)

Het BIOS updaten

Het wordt aanbevolen om uw BIOS (systeeminstallatie) te updaten, tijdens het vervangen van het moederbord, of wanneer een update beschikbaar is. Bij laptops dient ervoor te worden gezorgd dat de accu volledig is opgeladen en de notebook op de reguliere stroomvoorziening is aangesloten.

1. Start de computer opnieuw op.
2. Ga naar **dell.com/support**.
3. Als u het serviceplaatje of de code voor express-service van uw computer hebt:
 -  **OPMERKING:** Als u het serviceplaatje wilt vinden, klik dan op **Waar is mijn serviceplaatje?**
 -  **OPMERKING:** Als u uw serviceplaatje niet kunt vinden, klik dan op **Serviceplaatje detecteren**. Ga verder met de instructies op het scherm.
4. Vul de **Service Tag** of **Express Service Code** in en klik op **Submit** (Verzenden).
5. Als u het serviceplaatje niet kunt vinden, klik dan op de productcategorie van uw computer.
6. Kies in de lijst het **producttype**.
7. Selecteer uw computermodel en de **Productondersteunings**pagina van uw computer verschijnt.
8. Klik op **Stuurprogramma's & downloads**.
9. Selecteer op het scherm voor applicaties en stuurprogramma's, onder de vervolgkeuzelijst **Besturingssysteem, BIOS**.
10. Bepaal het nieuwste BIOS-bestand en klik op **Download File** (Bestand downloaden).
11. Selecteer uw voorkeursmethode voor het downloaden in het venster **Selecteer hieronder uw voorkeursmethode voor downloaden**; klik op **Download File** (Bestand downloaden).
Het venster **File Download** (Bestand downloaden) wordt weergegeven.
12. Klik op **Save** (Opslaan) om het bestand op uw computer op te slaan.
13. Klik op **Run (Uitvoeren)** om de bijgewerkte BIOS-instellingen te installeren op uw computer.
Volg de aanwijzingen op het scherm.


Wachtwoord voor systeem en installatie

U kunt ter beveiliging van uw computer een wachtwoord voor het systeem en de installatie aanmaken.

Type wachtwoord	Beschrijving
System Password (Systeemwachtwoord)	Wachtwoord dat moet worden ingevuld om aan uw systeem in te loggen.
Installatiewachtwoord d	Wachtwoord dat moet worden ingevuld voor toegang en het aanbrengen van wijzigingen aan de BIOS-instellingen van uw computer.


 **WAARSCHUWING:** De wachtwoordfunctie zorgt voor een basisbeveiliging van de gegevens in uw computer.

 **WAARSCHUWING:** Iedereen heeft toegang tot de gegevens in uw computer als deze onbeheerd en niet vergrendeld wordt achtergelaten.

 **OPMERKING:** De wachtwoordfunctie is bij levering van uw computer uitgeschakeld.

Een wachtwoord aan het systeem en de installatie toekennen

U kunt een nieuw **Systeemwachtwoord** en/of **Installatiewachtwoord** toewijzen, of een bestaand **Systeemwachtwoord** en/of **Installatiewachtwoord** alleen wijzigen wanneer **WachtwoordstatusOntgrendeld** is. Als de wachtwoordstatus **Vergrendeld** is, kunt u het systeemwachtwoord niet wijzigen.

 **OPMERKING:** Als de wachtwoord-jumper is uitgeschakeld, worden de bestaande wachtwoorden voor systeem en installatie verwijderd en heeft u geen systeemwachtwoord nodig om op de computer in te loggen.

Druk voor het openen van een systeeminstallatie na het aanzetten of opnieuw opstarten van de computer meteen op <F2>.


1. Selecteer in het scherm **Systeem BIOS**, of **Systeeminstallatie Systeembeveiliging** en druk op <Enter>. Het scherm **Systeembeveiliging** wordt geopend.
2. Controleer in het scherm **Systeembeveiliging** of de **Wachtwoordstatus ontgrendeld** is.
3. Selecteer **Systeemwachtwoord**, wijzig of verwijder het huidige systeemwachtwoord en druk op <Enter> of <Tab>. Hanteer de volgende richtlijnen om het systeemwachtwoord toe te kennen:
 - Een wachtwoord mag bestaan uit maximaal 32 tekens.
 - Het wachtwoord mag de nummers 0 t/m 9 bevatten.
 - Er mogen alleen kleine letters worden gebruikt.
 - Alleen de volgende speciale tekens zijn toegestaan: spatie, ("), (+), (.), (-), (.), (/), (;), (I), (\), (l), (').
4. Vul het systeemwachtwoord op aangeven nogmaals in.
4. Vul hetzelfde wachtwoord als daarvoor in en klik op **OK**.
5. Selecteer **Systeemwachtwoord**, vul het systeemwachtwoord in en druk op <Enter> of <Tab>. Er verschijnt een melding om het installatiewachtwoord nogmaals in te vullen.
6. Vul hetzelfde wachtwoord als daarvoor in en klik op **OK**.
7. Druk op <Esc> waarna een melding verschijnt om de wijzigingen op te slaan.
8. Druk op <Y> om de wijzigingen op te slaan. Hierna wordt de computer opnieuw opgestart.

Verwijderen of wijzigen van een bestaand wachtwoord voor het systeem en/of de installatie

Zorg dat de **Password Status** (Wachtwoordstatus) in de systeeminstallatie ontgrendeld is voordat het wachtwoord voor het systeem en/of de installatie gewijzigd wordt. U kunt geen van beide wachtwoorden verwijderen of wijzigen als de **Password Status** (Wachtwoordstatus) geblokkeerd is.


Druk na het aanzetten of opnieuw opstarten van de computer meteen op <F2>.



1. Selecteer in het scherm **System BIOS** (Systeem BIOS), of **System Setup** (Systeeminstallatie) **System Security** (Systeembeveiliging) en druk op <Enter>. Het scherm **System Security** (Systeembeveiliging) wordt geopend.
2. Controleer in het scherm **System Security** (Systeembeveiliging), of de **Password Status ontgrendeld** is.
3. Selecteer **System Password** (Systeemwachtwoord), wijzig of verwijder het huidige systeemwachtwoord en druk op <Enter> of <Tab>.

4. Selecteer **Setup Password** (Installatiewachtwoord), wijzig of verwijder het huidige installatiewachtwoord en druk op <Enter> of <Tab>.
 **OPMERKING:** Vul bij het wijzigen van het systeem- en/of installatiewachtwoord het nieuwe wachtwoord in wanneer de melding daarvoor verschijnt. Als een van beide of beide wachtwoorden wordt verwijderd, dient de melding daarover ook te worden bevestigd.
5. Druk op <Esc> waarna een melding verschijnt om de wijzigingen op te slaan.
6. Druk op <Y> om de wijzigingen op te slaan en de systeeminstallatie te verlaten.
Hierna wordt de computer opnieuw opgestart.

Een systeemwachtwoord uitschakelen

De softwarebeveiligingsfuncties van het systeem omvatten een systeemwachtwoord en een setupwachtwoord. Door middel van de wachtwoordjumper worden alle wachtwoorden uitgeschakeld die op dat moment in gebruik zijn. Er zijn 2-pins voor de PSWD-jumper.

 **OPMERKING:** De wachtwoordjumper is standaard uitgeschakeld.

1. Volg de procedures in *Voordat u handelingen uitvoert in de computer*.
2. Verwijder de kap.
3. Lokaliseer de PSWD-jumper op het moederbord. Raadpleeg voor het lokaliseren van de PSWD-jumper op het moederbord het hoofdstuk Componenten van het moederbord.
4. Verwijder de PSWD-jumper van het moederbord.
 **OPMERKING:** De bestaande wachtwoorden worden niet uitgeschakeld (gewist) totdat de computer wordt opgestart zonder de jumper.
5. Plaats de kap.
 **OPMERKING:** Als u een nieuw systeem- en/of setupwachtwoord hebt geïnstalleerd met de PSWD-jumper, dan worden de nieuwe wachtwoorden door het systeem uitgeschakeld wanneer deze de volgende keer wordt opgestart.
6. Sluit de computer aan op het stopcontact en schakel de computer in.
7. Schakel de computer uit en haal de stekker uit het stopcontact.
8. Verwijder de kap.
9. Plaats de jumper terug op de pinnen.
10. Plaats de kap.
11. Volg de procedures in *Nadat u aan de computer hebt gewerkt*.
12. Schakel uw computer in.
13. Ga naar de system setup en wijs een nieuw systeem- of setupwachtwoord toe.

Diagnostiek

Start bij problemen met uw computer eerst de ePSA diagnosefuncties voordat u met Dell contact opneemt voor technische assistentie. Het doel van het starten van deze diagnostische functies is het testen van de hardware van uw computer zonder extra apparatuur nodig te hebben of de kans te lopen om gegevens te verliezen. Als u het probleem niet zelf kunt oplossen, kunnen de medewerkers u op basis van de diagnosefuncties verder helpen om het probleem op te lossen.

Enhanced Pre-Boot System Assessment (ePSA)

Het diagnostische ePSA (ook bekend als systeemiagnose) voert een volledige controle van de hardware van uw computer uit. Het ePSA maakt deel uit van het BIOS en wordt door het BIOS gestart. Deze diagnosefunctie biedt een reeks mogelijkheden voor specifieke apparaten of groepen apparaten waarmee u:

- automatische tests kunt laten uitvoeren of in interactieve modus
- tests herhalen
- testresultaten weergeven of opslaan
- grondige testen kunt laten uitvoeren voor extra testmogelijkheden voor nog meer informatie over het/de defecte apparaat/apparaten
- statusmeldingen bekijken waarin staat of de tests goed verlopen zijn
- foutmeldingen bekijken waarin staat of er tijdens het testen problemen zijn opgetreden



WAARSCHUWING: de systeemiagnose kunt gebruiken om alleen uw computer te testen. Het gebruik van dit programma op meerdere computers kan leiden tot ongeldige resultaten of foutmeldingen.




OPMERKING: Sommige testen voor specifieke apparaten moeten interactie worden doorlopen. Zorg er daarom voor dat u altijd zicht op het beeldscherm heeft wanneer de tests worden uitgevoerd

1. Start de computer op.
2. Druk tijdens het opstarten van de computer op <F12> wanneer het logo van Dell verschijnt.
3. Selecteer in het opstartmenu de optie **Diagnostics** (Diagnose).
Het venster **Enhanced Pre-boot System Assessment** (ePSA) wordt geopend met alle apparaten die de computer heeft gedetecteerd. Het diagnoseprogramma start de tests voor al deze apparaten.
4. Als u alleen een test voor een specifiek apparaat wilt laten uitvoeren, drukt u op <Esc> en klikt u op **Yes** (Ja) om de diagnosetest te stoppen.
5. Selecteer het apparaat in het linkervenster en klik op **Run Tests** (Tests starten).
6. Van eventuele problemen worden foutcodes weergegeven.
er de foutcode(s) en neem contact op met Dell.

Problemen oplossen


Eventuele problemen met uw computer kunt oplossen met aanduidingen, zoals diagnostische lampjes, piepcodes en foutmeldingen die eventueel tijdens het werken met de computer optreden.

Diagnostische ledlampjes

 **OPMERKING:** De diagnostische ledlampjes dienen slechts als voortgangsindicator tijdens het POST-proces. Deze lampjes geven niet het probleem aan dat er de oorzaak van is dat het POST-proces stopt.


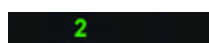


De diagnostische ledlampjes bevinden zich aan de voorzijde van het chassis, naast de aan-uitknop. Deze diagnostische ledlampjes zijn alleen actief en zichtbaar tijdens het POST-proces. Zodra het besturingssysteem begint te laden, gaan de lampjes uit en zijn deze niet langer meer zichtbaar.

Elk ledlampje heeft twee mogelijke standen van UIT of AAN. De belangrijkste bit heeft het nummer 1 en de andere drie hebben de nummers 2, 3 en 4 als u omlaag of dwars door de rij van ledlampjes gaat. Bij normaal bedrijf na POST zijn de vier lampjes AAN en gaan zij uit wanneer het BIOS de controle overgeeft aan het besturingssysteem.

 **OPMERKING:** De diagnostische lampjes gaan knipperen wanneer de aan-uitknop geel is of is uitgeschakeld, en knipperen niet wanneer deze wit is.

Tabel 13. Patronen POST diagnostische ledlampjes

Diagnostische ledlampjes

	<ul style="list-style-type: none"> • De computer is uitgeschakeld of krijgt geen stroom. • De computer is opgestart en werkt normaal. 	<ul style="list-style-type: none"> • Sluit de netvoeding aan en schakel de computer in als de computer uitstaat.
	<p>Configuratieactiviteit van het PCI-apparaat is bezig of er is een fout van het PCI-apparaat gedetecteerd.</p>	<ul style="list-style-type: none"> • Verwijder alle externe kaarten uit de PCI- en PCI-E-sleuven en start de computer opnieuw op. Als de computer opstart, plaatst u de kaarten een voor een terug totdat u de probleemkaart vindt.
	<p>Er heeft zich mogelijk een fout in de processor voorgedaan.</p>	<ul style="list-style-type: none"> • Plaats de processor terug.
	<p>Er zijn geheugenmodules gedetecteerd, maar er heeft zich een fout voorgedaan in de voeding van het geheugen.</p>	<ul style="list-style-type: none"> • Als er twee of meer geheugenmodules zijn geïnstalleerd, verwijder dan de modules, installeer één module opnieuw en start de computer opnieuw op. Als de computer normaal opstart, gaat u verder met de installatie van de andere geheugenmodules (één tegelijk), totdat u de defecte module hebt opgespoord of alle modules

2 4	Er is mogelijk een fout opgetreden met een grafische kaart.	<p>zonder problemen hebt geïnstalleerd. Als er slechts één geheugenmodule is geïnstalleerd, verplaatst u deze naar een andere DIMM-connector en start u de computer opnieuw op.</p> <ul style="list-style-type: none"> • Plaats, indien beschikbaar, een goed werkend geheugen van hetzelfde type in de computer.
2 3	Er is mogelijk een fout in de vaste schijf opgetreden.	<ul style="list-style-type: none"> • De display/monitor moet in een losse grafische kaart worden gestoken. • Plaats alle geïnstalleerde grafische kaarten opnieuw. • Installeer indien beschikbaar een werkende grafische kaart in de computer.
2 3 4	Er heeft zich mogelijk een USB-fout voorgedaan.	<ul style="list-style-type: none"> • Sluit alle stroom- en datakabels opnieuw aan. • Sluit alle USB-apparaten opnieuw aan en controleer alle kabelverbindingen.
1	Er zijn geen geheugenmodules gedetecteerd.	<ul style="list-style-type: none"> • Als er twee of meer geheugenmodules geïnstalleerd zijn, verwijdert u de modules, plaatst u er één terug en start u de computer opnieuw op. Als de computer normaal opstart, gaat u verder met de installatie van de andere geheugenmodules (één tegelijk), totdat u de defecte module hebt opgespoord of alle modules zonder problemen hebt geïnstalleerd. • Plaats, indien beschikbaar, een goed werkend geheugen van hetzelfde type in de computer
1 4	Stroomconnector niet goed geïnstalleerd.	<ul style="list-style-type: none"> • Plaats de 2x2-voedingsconnector van de voeding terug.
1 3	Er zijn wel geheugenmodules gedetecteerd, maar er is een fout opgetreden in de geheugenconfiguratie of -compatibiliteit.	<ul style="list-style-type: none"> • Controleer of er speciale vereisten zijn voor de plaatsing van de geheugenmodules/geheugenconnectoren. • Controleer of het gebruikte geheugentype door de computer wordt ondersteund.
1 3 4	Er is mogelijk een probleem met een moederbordbron en/of hardware opgetreden.	<ul style="list-style-type: none"> • Wis CMOS (Plaats de knoopbatterij terug. Zie Knoopbatterij verwijderen en plaatsen).

1 2

Er is mogelijk een fout in het moederbord opgetreden.

- Koppel alle interne en externe kaarten los en start de computer opnieuw op. Als de computer opstart, plaatst u de kaarten een voor een terug totdat u de probleemkaart vindt.
- Als het probleem aanhoudt, is het moederbord of onderdelen daarvan defect.

1 2 3

Er is een andere fout opgetreden.

- Koppel alle interne en externe kaarten los en start de computer opnieuw op. Als de computer opstart, plaatst u de kaarten een voor een terug totdat u de probleemkaart vindt.
- Als het probleem aanhoudt, is het moederbord defect.

- De display/monitor moet in een losse grafische kaart worden gestoken.
- Controleer of alle kabels van de vaste schijf en van het optische station goed op het moederbord zijn aangesloten.
- Als er een foutbericht op het scherm verschijnt over een probleem met een apparaat (zoals de diskette of harde schijf), gaat u na of het apparaat goed functioneert.
- Als het besturingssysteem probeert te starten vanaf een apparaat (zoals een diskteststation of een optisch station), moet u de systeeminstellingen controleren om er zeker van te zijn dat de opstartvolgorde correct is voor de apparaten die zijn geïnstalleerd op uw computer.

4

Systeem bevindt zich in herstelmodus

- Er is een fout in de BIOS-checksum gedetecteerd en het systeem bevindt zich nu in de herstelmodus.

1 2 3 4

Opstartdocumentatie

- Geeft het einde van het POST-proces aan. Ledlampjes zijn normaal kort in deze stand als POST wordt voltooid. Als de levering van het besturingssysteem is voltooid, gaan de ledlampjes uit.

Foutmeldingen

Er zijn twee types BIOS-foutmeldingen die worden weergegeven afhankelijk van de ernst van het probleem. Dit zijn:

Fouten die de computer niet stoppen

Deze foutmeldingen zullen de computer niet stoppen, maar er zal een waarschuwingsbericht worden weergegeven, een paar seconden pauzeren en doorgaan met opstarten. De foutmeldingen worden weergegeven in de volgende tabel.

Tabel 14. Fouten die de computer niet stoppen

Foutbericht
Alert! Cover was previously removed. (Let op! De kap is eerder verwijderd.)

Fouten die de computer softwarematig stoppen

Door deze fouten zal de computer softwarematig worden gestopt en u wordt gevraagd om op <F1> te drukken om door te gaan of op <F2> om de systeemset-up te openen. De foutmeldingen worden weergegeven in de volgende tabel.

Tabel 15. Fouten die de computer softwarematig stoppen


Foutbericht
Alert! Front I/O Cable failure. (Let op! Fout voorste I/O-kabel.)
Alert! Left Memory fan failure. (Let op! Fout linker geheugenventilator.)
Alert! Right Memory fan failure. (Let op! Fout rechter geheugenventilator.)
Alert! PCI fan failure. (Let op! Fout PCI-ventilator.)
Alert! Chipset heat sink not detected. (Let op! Chipset-warmteafleider niet gevonden.)
Alert! Hard Drive fan1 failure. (Let op! Fout ventilator1 van vaste schijf.)
Alert! Hard Drive fan2 failure. (Let op! Fout ventilator2 van vaste schijf.)
Alert! Hard Drive fan3 failure. (Let op! Fout ventilator3 van vaste schijf.)
Alert! CPU 0 fan failure. (Let op! Fout ventilator CPU 0.)
Alert! CPU 1 fan failure. (Let op! Fout ventilator CPU 1.)
Alert! Memory related failure detected. (Let op! Aan geheugen gerelateerde fout gedetecteerd.)
Alert! Correctable memory error has been detected in memory slot DIMMx. (Let op! Oplosbare geheugenfout gedetecteerd in geheugensleuf DIMMx.)
Warning: Non-optimal memory population detected. For increased memory bandwidth populate DIMM connectors with white latches before those with black latches. (Waarschuwing: niet-optimale geheugenplaatsing gedetecteerd. Plaats voor verbeterde geheugenbandbreedte DIMM-connectoren met witte grendels voor connectoren met zwarte grendels.)
Your current power supply does not support the recent configuration changes made to your system. Please contact Dell Technical support team to learn about upgrading to a higher wattage power supply. (Uw huidige voeding ondersteunt de recente configuratiewijzigingen aan uw systeem niet. Neem contact op met de technische ondersteuning van Dell voor informatie over een upgrade naar een voeding met een hoger wattage.)

Foutbericht

Dell Reliable Memory Technology (RMT) has discovered and isolated errors in system memory. You may continue to work. Memory module replacement is recommended. Please refer to the RMT Event log screen in BIOS setup for specific DIMM information. (Dell Reliable Memory Technology (RMT) heeft fouten in het systeemgeheugen ontdekt en geïsoleerd. U kunt doorgaan met werken. U wordt aangeraden geheugenmodules te vervangen. Zie het BIOS-scherm met het RMT-gebeurtenislogboek voor specifieke DIMM-informatie.)

Dell Reliable Memory Technology (RMT) has discovered and isolated errors in system memory. You may continue to work. Additional errors will not be isolated. Memory module replacement is recommended. Please refer to the RMT Event log screen in BIOS setup for specific DIMM information. (Dell Reliable Memory Technology (RMT) heeft fouten in het systeemgeheugen ontdekt en geïsoleerd. U kunt doorgaan met werken. Bijkomende fouten worden niet geïsoleerd. U wordt aangeraden geheugenmodules te vervangen. Zie het BIOS-scherm met het RMT-gebeurtenislogboek voor specifieke DIMM-informatie.)

Technische specificaties

 **OPMERKING:** Aanbiedingen kunnen per regio verschillen. De volgende specificaties zijn alleen de specificaties die volgens de wet bij uw computer moeten worden geleverd. Ga voor uitgebreide specificaties van uw computer naar **Specificaties** in uw **Gebruikershandleiding** die beschikbaar is via de ondersteuningssite op dell.com/support. Ga voor meer informatie over de configuratie van uw computer naar **Help en ondersteuning** in uw Windows-besturingssysteem en selecteer de optie om informatie over uw computer te bekijken.

Tabel 16. Processor

Funcctie	Specificatie
Type	4, 6, 8, 10 en 12 core Intel Xeon E5 v2 processor.
Cache	
Instructiecache	32 KB
Gegevenscache	<ul style="list-style-type: none"> • 32 KB • 256 kB Mid-Level cache per kern • Max. 30 MB last level cache (LLC) gedeeld onder alle kernen (2,5 MB per kern)

Tabel 17. Systeeminformatie

Funcctie	Specificatie
Chipset	Intel C600 chipset
BIOS-chip (NVRAM)	8 MB + 4 MB seriële flash-EEPROM

Tabel 18. Geheugen

Funcctie	Specificatie
Connector voor geheugenmodule	
T3610/T5610	8 DIMM-sleuven
T7610	16 DIMM-sleuven
Capaciteit geheugenmodules	
T3610/T5610	2 GB, 4 GB, 8 GB en 16 GB
T7610	2 GB, 4 GB, 8 GB, 16 GB en 32 GB
Type	
T3610	1600 en 1866 DDR3 RDIMM ECC/Non-ECC
T5610	1600 en 1866 DDR3 RDIMM ECC
T7610	1600 en 1866 DDR3 RDIMM en 32 GB LRDIMM ECC
Minimumgeheugen	

Funcctie	Specificatie
T3610/T5610/T7610	4 GB
Maximumgeheugen	
T3610/T5610	128 GB
T7610	512 GB

Tabel 19. Video

Funcctie	Specificatie
Los (PCIe 3.0/2.0 x16)	
T3610/T5610	max. 2 volledige hoogte, volledige lengte (maximaal 300 W)
T7610	max. 4 volledige hoogte, volledige lengte (maximaal 600 W)

Tabel 20. Audio

Funcctie	Specificatie
Geïntegreerd	Realtek ALC3220 audio codec

Tabel 21. Netwerk

Funcctie	Specificatie
T3610/T5610	Intel 82759
T7610	Intel 82759 en Intel 82754

Tabel 22. Uitbreidingsinterfaces

Funcctie	Specificatie
PCI	
SLOT1	PCI Express 3.0 x8, 8 GB/s
SLOT2	PCI Express 3.0 x16, 16 GB/s
SLOT3	PCI Express 2.0 x1, 0,5 GB/s
SLOT4	PCI Express 3.0 x16, 16 GB/s
SLOT5	PCI Express 2.0 x4, 2 GB/s
SLOT6	PCI 2.3 (32-bits, 33 MHz), 133 MB/s
Opslag (HDD/SSD):	
SATA3-HDD0	Intel AHCI SATA 3.0, 6 Gbps
SATA3-HDD1	Intel AHCI SATA 3.0, 6 Gbps
SATA2-HDD2	Intel ACHI SATA 2.0, 3 Gbps
SATA2-HDD3	Intel ACHI SATA 2.0, 3 Gbps
Opslag (ODD):	
SATA2-ODD0	Intel AHCI SATA 2.0, 3 Gbps
SATA2-ODD1	Intel AHCI SATA 2.0, 3 Gbps

Funcctie	Specificatie
USB:	
Poorten aan voorzijde	USB 3.0, 5 Gbps (1 poort); USB 2.0, 480 Mbps (3 poorten)
Poorten aan achterzijde	USB 3.0, 5 Gbps (3 poorten); USB 2.0, 480 Mbps (3 poorten)
Interne poorten	USB 2.0, 480 Mbps (3 poorten)

Tabel 23. Stations

Funcctie	Specificatie
T3610/T5610	
Extern toegankelijk:	
Slimline optische SATA-compartimenten	één
5,25-inch stationcompartimenten	één: <ul style="list-style-type: none"> • ondersteunt één 5,25-inch SATA-apparaat of ondersteunt één 3,50-inch SATA HDD apparaat • ondersteunt één mediakaartlezer • ondersteunt maximaal twee 2,5-inch SAS/SATA/HDD/SSD apparaten (met optionele adapters)
Intern toegankelijk	
3,5-inch harde-schijfcompartimenten	twee: <ul style="list-style-type: none"> • ondersteunt twee 3,5-inch SATA-apparaten • ondersteunt 2,5-inch SAS/SATA/HDD/SSD apparaten
T7610	
Extern toegankelijk:	
Slimline optische SATA-compartimenten	één
5,25-inch stationcompartimenten	één: <ul style="list-style-type: none"> • ondersteunt één 5,25-inch apparaat • ondersteunt één mediakaartlezer • ondersteunt maximaal 2,5-inch hard schijven (met optionele adapters)
3,5-inch harde-schijfcompartimenten	vier
Intern toegankelijk	Geen

Tabel 24. Externe connectoren

Funcctie	Specificatie
Audio	<ul style="list-style-type: none"> • voorpaneel: microfooningang, hoofdtelefoonuitgang

Funcctie	Specificatie
	<ul style="list-style-type: none"> • achterpaneel: lijnuitgang, microfooningang/lijningang
Netwerk	
T3610/T5610	één RJ-45
T7610	twee RJ-45
Serieel	één 9-pins connector
USB	
T3610/T5610/T7610	<ul style="list-style-type: none"> • voorpaneel: drie USB 2.0 en één USB 3.0 • achterpaneel: drie USB 2.0 en één USB 3.0 • intern: drie USB 2.0
Video	afhankelijk van videokaart
	<ul style="list-style-type: none"> • DVI-connector • DisplayPort • DMS-59

Tabel 25. Interne connectoren

Funcctie	Specificatie
Systeemvermogen	één 28-pins connector
Systeemventilatoren	drie 4-pins connectoren
Processorventilatoren	
T3610	één 5-pins connector
T5610/T7610	twee 5-pins connectoren
ventilatoren van harde schijf	
T3610/T5610	één 5-pins connector
T7610	drie 5-pins connectors
Geheugen	
T3610/T5610	acht 240-pins connectors
T7610	zestien 240-pins connectors
Processor	
T3610	één LGA-2011-socket
T5610/T7610	twee LGA-2011-sockets
I/O achterzijde:	
PCI Express	
PCI Express x4	
T3610/T5610	twee 164-pins connectors
T7610	één 98-pins connector, één 164-pins connector

Funcctie	Specificatie
PCI Express x16	
T3610/T5610	twee 164-pins connectors
T7610	twee 164-pins connectors (vier wanneer de optionele tweede processor is geïnstalleerd)
PCI 2.3	één 124-pins connector
I/O voorzijde:	
USB voorzijde	één 14-pins connector
Interne USB	één type A vrouwtje, één dual-port 2x5-kop
Voorpaneelbesturing	één 2x14 pins connector
HDA-kop audio voorpaneel	één 2x5 pins connector
Harde schijf/Optisch station:	
SATA	
T3610/T5610	<ul style="list-style-type: none"> • vier 7-pins SATA-connectoren voor HDD • twee 7-pins SATA-connectoren voor ODD
T7610	<ul style="list-style-type: none"> • twee 36-pins mini-SAS connectoren voor HDD • twee 7-pins SATA-connectoren voor ODD
Voeding	
T3610	één 24-pins en één 8-pins connector
T5610	één 24-pins en twee 8-pin connectors
T7610	één 24-pins en één 20-pins connector

Tabel 26. Schakelaars en lampjes

Funcctie	Specificatie
Lampje aan-uitknop:	<p>uit: systeem is uit of losgekoppeld.</p> <p>ononderbroken wit lampje: computer werkt normaal.</p> <p>knipperend wit lampje: computer staat in stand-by.</p> <p>ononderbroken oranje lampje: de computer start niet op; dit geeft aan dat er een probleem is met het moederbord of de voedingseenheid.</p> <p>knipperend oranje lampje: dit geeft een probleem met het moederbord aan.</p>
lampje schijfactiviteit	<p>wit lampje: een knipperend wit lampje geeft aan dat de computer gegevens leest van de harde schijf of gegevens schrijft naar de harde schijf.</p>
Lampjes voor de integriteit van de netwerkverbinding (achterpaneel)	<p>groen lampje: er is een goede 10 Mbps-verbinding tussen het netwerk en de computer</p> <p>oranje lampje: er is een goede 100 Mbps-verbinding tussen het netwerk en de computer</p>

Funcctie	Specificatie
lampjes voor de netwerkactiviteit (achterpaneel)	geel lampje: er is een goede 1000 Mbps-verbinding tussen het netwerk en de computer
Controlelampjes:	geel lampje: knippert wanneer er netwerkactiviteit is op de verbinding. uit: computer staat uit of heeft POST voltooid. geel/knipperend: zie de onderhoudshandleiding voor specifieke diagnostische codes.

Tabel 27. Voeding

Funcctie	Specificatie
Knoopbatterij	CR2032-lithiumknoopbatterij van 3 V
Spanning	100 V wisselstroom tot 240 V wisselstroom
Wattage	
T3610	685/425 W (ingangsspanning van 100 V wisselstroom – 240 V wisselstroom)
T5610	825/685 W (ingangsspanning van 100 V wisselstroom – 240 V wisselstroom)
T7610	<ul style="list-style-type: none"> • 1000 W (ingangsspanning 100 V wisselstroom – 107 V wisselstroom) • 1300 W (ingangsspanning 181 V wisselstroom – 240 V wisselstroom) • 1100 W (ingangsspanning 108 V wisselstroom – 180 V wisselstroom)
Maximale hitteverspreiding	
1300 W	<ul style="list-style-type: none"> • 4015,3 BTU/uur (bij 100 V wisselstroom) • 4365,5 BTU/uur (bij 107 V wisselstroom) • 5099,9 BTU/uur (bij 181 V wisselstroom)
825 W	3312,6 BTU/uur
685 W	2750,5 BTU/uur
425 W	1706,5 BTU/uur



OPMERKING: Hitteverspreiding wordt berekend aan de hand van de wattagewaarde voor de voeding.

Tabel 28. Fysiek


Funcctie	Specificatie
T5610	
Hoogte (met pootjes)	416,90 mm (16,41 inches)
Hoogte (zonder pootjes)	414,00 mm (16,30 inches)
T3610	

Functie	Specificatie
Hoogte (met pootjes)	175,50 mm (6,91 inches)
Hoogte (zonder pootjes)	414,00 mm (16,30 inches)
T3610/T5610	
Breedte	172,60 mm (6,79 inches)
Diepte	471,00 mm (18,54 inches)
Gewicht (minimum):	14,00 kg (30,86 lb) / 13,2 kg (29,10 lb)
T7610	
Hoogte (met pootjes)	433,40 mm (17,06 inches)
Hoogte (zonder pootjes)	430,50 mm (16,95 inches)
Breedte	216,00 mm (8,51 inches)
Diepte	525,00 mm (20,67 inches)
Gewicht (minimum)	16,90 kg (37,26 lb)

Tabel 29. Omgeving

Functie	Specificatie
Temperatuur:	
Operationeel	10 °C tot 35 °C (50 °F tot 95 °F)
Opslag	-40 °C tot 65 °C (-40 °F tot 149 °F)
Relatieve vochtigheid (maximum)	20% tot 80% (niet-condenserend)
Maximumvibratie:	
Operationeel	5 Hz tot 350 Hz bij 0,0002 G ² /Hz
Opslag	5 Hz tot 500 Hz bij 0,001 tot 0,01 G ² /Hz
Maximumimpact:	
Operationeel	40 G +/- 5% bij pulsduur van 2 msec +/- 10% (equivalent aan 51 cm/sec [20 inch/sec])
Opslag	105 G +/- 5% bij pulsduur van 2 msec +/- 10% (equivalent aan 127 cm/sec [50 in/sec])
Hoogte:	
Operationeel	-15,2 m tot 3048 m (-50 ft tot 10.000 ft)
Opslag	-15,2 m tot 10.668 m (-50 ft tot 35.000 ft)
Mate van luchtvervuiling	G1 zoals gedefinieerd door ISA-S71.04-1985

Contact opnemen met Dell

 **OPMERKING:** Als u geen actieve internetverbinding hebt, kunt u de contactgegevens vinden op de factuur, de pakbon of in de productcatalogus van Dell.

Dell biedt diverse online en telefonische ondersteunings- en servicemogelijkheden. De beschikbaarheid verschilt per land en product en sommige services zijn mogelijk niet beschikbaar in uw regio. Wanneer u met Dell contact wilt opnemen voor vragen over de verkoop, technische ondersteuning of de klantenservice:

1. Ga naar **dell.com/support**
2. Selecteer uw ondersteuningscategorie.
3. Zoek naar uw land of regio in het vervolgkeuzemenu Choose a Country/Region (Kies een land/regio) bovenaan de pagina.
4. Selecteer de gewenste service- of ondersteuningslink.